

## 見積参考資料

工事名 R2三土 国道439号 三・東祖谷菅生カイキアレ 擁壁工事（  
1）

### ◇経費情報◇

|           |             |
|-----------|-------------|
| 工種区分      | 道路改良工事      |
| 単価地区      | 三好4         |
| 施工地域・工事場所 | 一般交通影響有り(2) |
| 前金支出割合    | 補正を行わない     |
| 契約保証      | 金銭的保証       |
| 現場環境改善費   | 計上しない       |

### 注意

「見積参考資料」は入札参加者の迅速で適正な工事費の見積りのための一資料であり、請負契約を拘束するものではない。

現場管理費に係わる積算は令和2年5月1日から適用する積算基準に基づくものとする。

# 設計内訳書 (本01)

| 工事名                  | R2三土 国道439号 三・東祖谷菅生カイキアレ 擁壁工事 (1)           |     |    |    | 事業区分<br>工事区分 | 道路新設・改築<br>道路改良 |      |
|----------------------|---|-----|----|----|--------------|-----------------|------|
| 工事区分・工種・種別・細別        | 規格  | 単位  | 数量 | 単価 | 金額           | 数量・金額増減         | 摘要   |
| 道路改良                 |   | 式   | 1  |    |              |                 |      |
| 道路土工                 |   | 式   | 1  |    |              |                 |      |
| 掘削工                  |   | 式   | 1  |    |              |                 |      |
| 掘削                   | 土質:土砂,施工方法:片切掘削                             | m3  | 60 |    |              |                 | 単 1号 |
| 積込(ルース)              | 土質:土砂,作業内容:土量50,000m3未満                     | m3  | 60 |    |              |                 | 単 2号 |
| 法面工                  |   | 式   | 1  |    |              |                 |      |
| アンカー工                |   | 式   | 1  |    |              |                 |      |
| アンカー工材料費(アンカー)       | アンカー工数量:3本                                  | 式   | 1  |    |              |                 | 内 1号 |
| 削孔(アンカー)             | 削孔長:17.1m,杭径:115mm,杭長:17.7m,杭打込長(掘削長):17.1m | m   | 51 |    |              |                 | 単 3号 |
| アンカー鋼材加工・組立・挿入・緊張・定着 | アンカー鋼材数量:3本                                 | 本   | 3  |    |              |                 | 単 4号 |
| グラウト注入               | 注入材規格:グラウト材,圧縮強度:24N/mm2                    | m3  | 2  |    |              |                 | 単 5号 |
| ボーリングマシン移設           |   | 回   | 1  |    |              |                 | 単 6号 |
| 足場(アンカー)             |   | 空m3 | 90 |    |              |                 | 単 7号 |

# 設計内訳書 (本01)

| 工事名                   | R2三土 国道439号 三・東祖谷菅生カイキアレ 擁壁工事 (1) |    |    |    | 事業区分<br>工事区分 | 道路新設・改築<br>道路改良 |       |
|-----------------------|-----------------------------------|----|----|----|--------------|-----------------|-------|
| 工事区分・工種・種別・細別         | 規格                                | 単位 | 数量 | 単価 | 金額           | 数量・金額増減         | 摘要    |
| カップラー                 |                                   | 個  | 3  |    |              |                 | 単 8号  |
| カップリングハー<br>L=550～600 |                                   | 本  | 1  |    |              |                 | 単 9号  |
| カップリングハー<br>L=600～650 |                                   | 本  | 2  |    |              |                 | 単 10号 |
| 角度調整台座                |                                   | 基  | 3  |    |              |                 | 単 11号 |
| 補剛板                   |                                   | 基  | 3  |    |              |                 | 単 12号 |
| VU-150                |                                   | m  | 2  |    |              |                 | 単 13号 |
| 擁壁工                   |                                   | 式  | 1  |    |              |                 |       |
| 作業土工                  |                                   | 式  | 1  |    |              |                 |       |
| 床掘り                   | 土質:土砂                             | m3 | 40 |    |              |                 | 単 14号 |
| 埋戻し                   | 土質:レキ質土                           | m3 | 7  |    |              |                 | 単 15号 |
| 基面整正                  |                                   | m2 | 30 |    |              |                 | 単 16号 |
| 土砂等運搬                 | 土質:土砂(岩塊・玉石混り土含む)                 | m3 | 90 |    |              |                 | 単 17号 |
| 残土処理                  |                                   | m3 | 90 |    |              |                 | 単 18号 |

# 設計内訳書 (本01)

| 工事名           | R 2 三土 国道 4 3 9 号 三・東祖谷菅生カイキアレ 擁壁工事 (1)                                     |     |      |    | 事業区分<br>工事区分 | 道路新設・改築<br>道路改良 |       |
|---------------|---|-----|------|----|--------------|-----------------|-------|
| 工事区分・工種・種別・細別 | 規格  | 単位  | 数量   | 単価 | 金額           | 数量・金額増減         | 摘要    |
| 場所打杭工         |   | 式   | 1    |    |              |                 |       |
| 場所打杭          |   | 本   | 3    |    |              |                 | 単 19号 |
| 足場            |   | 空m3 | 90   |    |              |                 | 単 20号 |
| 腹起し           |   | t   | 3.2  |    |              |                 | 単 21号 |
| 横矢板           |   | m2  | 49   |    |              |                 | 単 22号 |
| 鉄筋 SR235 φ13  |   | t   | 0.02 |    |              |                 | 単 23号 |
| 台座プレート        |   | 基   | 3    |    |              |                 | 単 24号 |
| アンカープレート      |   | 枚   | 6    |    |              |                 | 単 25号 |
| ブラケット         |   | 基   | 6    |    |              |                 | 単 26号 |
| 場所打擁壁工        |   | 式   | 1    |    |              |                 |       |
| 基礎材           | 基礎材規格(碎石の場合等):再生クラッシュ40~0, 敷厚:0.2m  | m2  | 22   |    |              |                 | 単 27号 |
| コンクリート        | 擁壁の種類:重力式・もたれ式擁壁, 擁壁の平均高さ:7m, コンクリート規格:18-8-40(高炉), 養生費:一般養生, コンクリート夜間割増:無し | m3  | 91   |    |              |                 | 単 28号 |
| 鉄筋            | 鉄筋材料規格・径:SD345 D13  | t   | 0.4  |    |              |                 | 単 29号 |

# 設計内訳書 (本01)

| 工事名           | R 2 三土 国道 4 3 9 号 三・東祖谷菅生カイキアレ 擁壁工事 (1) |     |     |    | 事業区分<br>工事区分 | 道路新設・改築<br>道路改良 |       |
|---------------|---|-----|-----|----|--------------|-----------------|-------|
| 工事区分・工種・種別・細別 | 規格                                      | 単位  | 数量  | 単価 | 金額           | 数量・金額増減         | 摘要    |
| 鉄筋            | 鉄筋材料規格・径:SD345 D16~25                   | t   | 2.8 |    |              |                 | 単 30号 |
| 型枠            | 型枠の種類:一般型枠                              | m2  | 91  |    |              |                 | 単 31号 |
| 足場            | 安全ネット:無し                                | 掛m2 | 66  |    |              |                 | 単 32号 |
| 目地板           | 目地板の種類:瀝青繊維質目地板t=10, 目地板厚さ:厚10mm        | m2  | 9   |    |              |                 | 単 33号 |
| 水抜パイプ         | 管径・管種類:VP-65, フィルター:有り                  | m   | 30  |    |              |                 | 単 34号 |
| 排水構造物工        |   | 式   | 1   |    |              |                 |       |
| 場所打水路工        |   | 式   | 1   |    |              |                 |       |
| コンクリート        | 18-8-25 高炉                              | m3  | 2   |    |              |                 | 単 35号 |
| 型枠            | 一般型枠                                    | m2  | 22  |    |              |                 | 単 36号 |
| 基礎碎石          | RC-40                                   | m2  | 6   |    |              |                 | 単 37号 |
| 側溝蓋           | 蓋種類:C2-B300                             | 枚   | 20  |    |              |                 | 単 38号 |
| 落石雪害防止工       |   | 式   | 1   |    |              |                 |       |
| 落石防護柵工        |   | 式   | 1   |    |              |                 |       |

# 設計内訳書 (本01)

| 工事名            | R2三土 国道439号 三・東祖谷菅生カイキアレ 擁壁工事 (1)       |    |    |    | 事業区分<br>工事区分 | 道路新設・改築<br>道路改良 |       |
|----------------|---|----|----|----|--------------|-----------------|-------|
| 工事区分・工種・種別・細別  | 規格                                      | 単位 | 数量 | 単価 | 金額           | 数量・金額増減         | 摘要    |
| ロープ・金網         | 柵高:2m, 規格・仕様:落石防護, 厚メッキ:無し              | m  | 33 |    |              |                 | 単 39号 |
| 支柱             | 支柱型式:中間支柱, 施工区分:中間支柱, 規格・仕様:柵高2.00m メッキ | 本  | 1  |    |              |                 | 単 40号 |
| 支柱             | 支柱型式:端末支柱, 施工区分:端末支柱, 規格・仕様:柵高2.00m メッキ | 本  | 2  |    |              |                 | 単 41号 |
| 防護網工           |   | 式  | 1  |    |              |                 |       |
| 1号落石防止網 (材料費)  |   | 箇所 | 2  |    |              |                 | 単 42号 |
| 1号落石防護網 (施工費)  |   | 箇所 | 2  |    |              |                 | 単 43号 |
| 2号落石防止網 (材料費)  |   | 箇所 | 1  |    |              |                 | 単 44号 |
| 2号落石防護網 (施工費)  |   | 箇所 | 1  |    |              |                 | 単 45号 |
| ロープ 掛工         |   | 式  | 1  |    |              |                 |       |
| 1号ロープ 掛工(材料費)  |   | 箇所 | 1  |    |              |                 | 単 46号 |
| 1号ロープ 掛工 (施工費) |   | 箇所 | 1  |    |              |                 | 単 47号 |
| 2号ロープ 掛工(材料費)  |   | 箇所 | 3  |    |              |                 | 単 48号 |
| 2号ロープ 掛工 (施工費) |   | 箇所 | 3  |    |              |                 | 単 49号 |

# 設計内訳書 (本01)

| 工事名           | R2三土 国道439号 三・東祖谷菅生カイキアレ 擁壁工事 (1)  |    |      |    | 事業区分<br>工事区分 | 道路新設・改築<br>道路改良 |       |
|---------------|------------------------------------|----|------|----|--------------|-----------------|-------|
| 工事区分・工種・種別・細別 | 規格                                 | 単位 | 数量   | 単価 | 金額           | 数量・金額増減         | 摘要    |
| 構造物撤去工        |                                    | 式  | 1    |    |              |                 |       |
| 構造物取壊し工       |                                    | 式  | 1    |    |              |                 |       |
| コンクリート構造物取壊し  | 構造物区分:無筋構造物, 工法区分:機械施工             | m3 | 21   |    |              |                 | 単 50号 |
| 舗装版切断         | 舗装版種別:アスファルト舗装版, アスファルト舗装版厚:15cm以下 | m  | 10   |    |              |                 | 単 51号 |
| 舗装版破碎         | 舗装版種別:アスファルト舗装版, 舗装版厚:5cm          | m2 | 43   |    |              |                 | 単 52号 |
| 運搬処理工         |                                    | 式  | 1    |    |              |                 |       |
| 殻運搬           | 殻種別:コンクリート殻(無筋)                    | m3 | 21   |    |              |                 | 単 53号 |
| 殻運搬           | 殻種別:アスファルト殻                        | m3 | 2    |    |              |                 | 単 54号 |
| 殻処分           | 殻種別:コンクリート殻(無筋)                    | m3 | 21   |    |              |                 | 単 55号 |
| 殻処分           | 殻種別:アスファルト殻                        | m3 | 4    |    |              |                 | 単 56号 |
| 殻処分           | 汚泥                                 | t  | 0.01 |    |              |                 | 単 57号 |
| 舗装            |                                    | 式  | 1    |    |              |                 |       |
| 舗装工           |                                    | 式  | 1    |    |              |                 |       |

# 設計内訳書 (本01)

| 工事名           | R2三土 国道439号 三・東祖谷菅生カイキアレ 擁壁工事 (1)                                | 事業区分<br>工事区分 | 道路新設・改築<br>舗装 |    |    |         |       |
|---------------|--|--------------|---------------|----|----|---------|-------|
| 工事区分・工種・種別・細別 | 規格   | 単位           | 数量            | 単価 | 金額 | 数量・金額増減 | 摘要    |
| アスファルト舗装工     |  | 式            | 1             |    |    |         |       |
| 上層路盤(車道・路肩部)  | 路盤材種類:粒度調整砕石 M-30, 仕上り厚:100mm                                    | m2           | 50            |    |    |         | 単 58号 |
| 表層(車道・路肩部)    | 材料種類:再生密粒度アスファルト混合物(13), 舗装厚:50mm, 平均幅員:1.4m未満(1層当り平均仕上り厚50mm以下) | m2           | 50            |    |    |         | 単 59号 |
| 仮設工           |  | 式            | 1             |    |    |         |       |
| 交通管理工         |  | 式            | 1             |    |    |         |       |
| 交通誘導警備員       | B  | 人日           | 40            |    |    |         | 単 60号 |
| 直接工事費         |  | 式            | 1             |    |    |         |       |
| 共通仮設          |  | 式            | 1             |    |    |         |       |
| 共通仮設費(率計上)    |  | 式            | 1             |    |    |         |       |
| 純工事費          |  | 式            | 1             |    |    |         |       |
| 現場管理費         |  | 式            | 1             |    |    |         |       |
| 工事原価          |  | 式            | 1             |    |    |         |       |
| 一般管理費等        |  | 式            | 1             |    |    |         |       |



# 設計内訳書 (本01)

| 工事名           | R 2 三土 国道 4 3 9 号 三・東祖谷菅生カイキアレ 擁壁工事 (1) |    |    |    | 事業区分<br>工事区分 | 道路新設・改築<br>舗装 |    |
|---------------|---|----|----|----|--------------|---------------|----|
| 工事区分・工種・種別・細別 | 規格                                      | 単位 | 数量 | 単価 | 金額           | 数量・金額増減       | 摘要 |
| 工事価格          |   | 式  | 1  |    |              |               |    |
| 消費税額及び地方消費税額  |   | 式  | 1  |    |              |               |    |
| 工事費計          |   | 式  | 1  |    |              |               |    |
|               |   |    |    |    |              |               |    |
|               |   |    |    |    |              |               |    |
|               |   |    |    |    |              |               |    |
|               |   |    |    |    |              |               |    |
|               |   |    |    |    |              |               |    |
|               |   |    |    |    |              |               |    |
|               |   |    |    |    |              |               |    |
|               |   |    |    |    |              |               |    |
|               |   |    |    |    |              |               |    |
|               |   |    |    |    |              |               |    |
|               |   |    |    |    |              |               |    |
|               |   |    |    |    |              |               |    |
|               |   |    |    |    |              |               |    |
|               |   |    |    |    |              |               |    |
|               |   |    |    |    |              |               |    |
|               |   |    |    |    |              |               |    |

# 一式当り内訳書

|        |                   |
|--------|-------------------|
| 単価使用年月 | 2020.07           |
| 歩掛適用年月 | 2020.07           |
| 労務調整係数 | 1.000-00000 0.0 0 |

| 内 1号       | アンカー工材料費(アンカー) | アンカー工数量:3本 |    |    |    |         |    |
|------------|----------------|------------|----|----|----|---------|----|
| 名称・規格      | 条件             | 単位         | 数量 | 単価 | 金額 | 数量・金額増減 | 摘要 |
| アンカー(材料費1) | 53m, 56m, 53m  | 式          | 1  |    |    |         |    |
| アンカー(材料費2) | 2.6kg, 3組, 3組  | 式          | 1  |    |    |         |    |
| 合計         |                |            |    |    |    |         |    |
|            |                |            |    |    |    |         |    |

# 1次単価表

|        |                   |
|--------|-------------------|
| 単価使用年月 | 2020.07           |
| 歩掛適用年月 | 2020.07           |
| 労務調整係数 | 1.000-00000 0.0 0 |

| 単 1号  | 掘削 | 土質:土砂,施工方法:片切掘削 | 単位 | m3 | 単位数量 | 1  | 単価   |  |
|-------|----|-----------------|----|----|------|----|------|--|
| 名称・規格 |    | 条件              | 単位 | 数量 | 単価   | 金額 | 摘要   |  |
|       | 掘削 | 土砂,片切掘削         | m3 | 1  |      |    |      |  |
|       | 合計 |                 |    |    |      |    |      |  |
|       | 単価 |                 |    |    |      |    | 円/m3 |  |
|       |    |                 |    |    |      |    |      |  |

# 1次単価表

|        |                   |
|--------|-------------------|
| 単価使用年月 | 2020.07           |
| 歩掛適用年月 | 2020.07           |
| 労務調整係数 | 1.000-00000 0.0 0 |

| 単 2号  | 積込(ルース) | 土質:土砂,作業内容:土量50,000m3未満 | 単位 | m3 | 単位数量 | 1  | 単価   |  |
|-------|---------|-------------------------|----|----|------|----|------|--|
| 名称・規格 |         | 条件                      | 単位 | 数量 | 単価   | 金額 | 摘要   |  |
|       | 積込(ルース) | 土砂,土量50,000m3未満         | m3 | 1  |      |    |      |  |
|       | 合計      |                         |    |    |      |    |      |  |
|       | 単価      |                         |    |    |      |    | 円/m3 |  |
|       |         |                         |    |    |      |    |      |  |

# 1次単価表

|        |                   |
|--------|-------------------|
| 単価使用年月 | 2020.07           |
| 歩掛適用年月 | 2020.07           |
| 労務調整係数 | 1.000-00000 0.0 0 |

|          |          |  |    |    |      |    |     |  |
|----------|----------|--|----|----|------|----|-----|--|
| 単 3号     | 削孔(アンカー) | 削孔長:17.1m, 杭径:115mm, 杭長:17.7m, 杭打込長(掘削長):17.1m | 単位 | m  | 単位数量 | 1  | 単価  |  |
| 名称・規格    |          | 条件   | 単位 | 数量 | 単価   | 金額 | 摘要  |  |
| 削孔(アンカー) |          | 有り(スキッド型), 二重管方式, 115mm, レキ質土                  | m  | 1  |      |    |     |  |
| 合計       |          |  |    |    |      |    |     |  |
| 単価       |          |  |    |    |      |    | 円/m |  |
|          |          |  |    |    |      |    |     |  |

# 1次単価表

|        |                   |
|--------|-------------------|
| 単価使用年月 | 2020.07           |
| 歩掛適用年月 | 2020.07           |
| 労務調整係数 | 1.000-00000 0.0 0 |

|                                    |                          |                                  |    |    |      |    |     |  |
|------------------------------------|--------------------------|----------------------------------|----|----|------|----|-----|--|
| 単 4号                               | アンカー鋼材加工・組立・挿入・緊張・定着・頭部処 | アンカー鋼材数量:3本                      | 単位 | 本  | 単位数量 | 1  | 単価  |  |
| 名称・規格                              |                          | 条件                               | 単位 | 数量 | 単価   | 金額 | 摘要  |  |
| アンカー鋼材加工・組立・挿入<br>緊張・定着・頭部処理(アンカー) |                          | 二重防食, PC鋼線より線(工場組立), f<400kN, 有り | 本  | 1  |      |    |     |  |
| 合計                                 |                          |                                  |    |    |      |    |     |  |
| 単価                                 |                          |                                  |    |    |      |    | 円/本 |  |
|                                    |                          |                                  |    |    |      |    |     |  |

# 1次単価表

|        |                   |
|--------|-------------------|
| 単価使用年月 | 2020.07           |
| 歩掛適用年月 | 2020.07           |
| 労務調整係数 | 1.000-00000 0.0 0 |

| 単 5号 | 名称・規格        | 条件                       | 単位 | 数量 | 単価   | 金額 | 摘要   |
|------|--------------|--------------------------|----|----|------|----|------|
|      | グラウト注入       | 注入材規格:グラウト材,圧縮強度:24N/mm2 | 単位 | m3 | 単位数量 | 1  | 単価   |
|      | 名称・規格        | 条件                       | 単位 | 数量 | 単価   | 金額 | 摘要   |
|      | グラウト注入(アンカー) |                          | m3 | 1  |      |    |      |
|      | 合計           |                          |    |    |      |    |      |
|      | 単価           |                          |    |    |      |    | 円/m3 |

# 1次単価表

|        |                   |
|--------|-------------------|
| 単価使用年月 | 2020.07           |
| 歩掛適用年月 | 2020.07           |
| 労務調整係数 | 1.000-00000 0.0 0 |

| 単 6号 | 名称・規格            | 条件 | 単位 | 数量 | 単価   | 金額 | 摘要  |
|------|------------------|----|----|----|------|----|-----|
|      | ボ-リングマシン移設       |    | 単位 | 回  | 単位数量 | 1  | 単価  |
|      | 名称・規格            | 条件 | 単位 | 数量 | 単価   | 金額 | 摘要  |
|      | ボ-リングマシン移設(アンカー) | 標準 | 回  | 1  |      |    |     |
|      | 合計               |    |    |    |      |    |     |
|      | 単価               |    |    |    |      |    | 円/回 |

# 1次単価表

|        |                   |
|--------|-------------------|
| 単価使用年月 | 2020.07           |
| 歩掛適用年月 | 2020.07           |
| 労務調整係数 | 1.000-00000 0.0 0 |

| 単 7号  | 足場(アンカー) |    | 単位 | 空m3 | 単位数量 | 1  | 単価 |       |
|-------|----------|----|----|-----|------|----|----|-------|
| 名称・規格 |          | 条件 |    | 単位  | 数量   | 単価 | 金額 | 摘要    |
|       | 足場(アンカー) | 標準 |    | 空m3 | 1    |    |    |       |
| 合計    |          |    |    |     |      |    |    |       |
| 単価    |          |    |    |     |      |    |    | 円/空m3 |
|       |          |    |    |     |      |    |    |       |

# 1次単価表

|        |                   |
|--------|-------------------|
| 単価使用年月 | 2020.07           |
| 歩掛適用年月 | 2020.07           |
| 労務調整係数 | 1.000-00000 0.0 0 |

| 単 8号  | カップラー |    | 単位 | 個  | 単位数量 | 1  | 単価 |     |
|-------|-------|----|----|----|------|----|----|-----|
| 名称・規格 |       | 条件 |    | 単位 | 数量   | 単価 | 金額 | 摘要  |
|       | カップラー |    |    | 個  | 1    |    |    |     |
| 合計    |       |    |    |    |      |    |    |     |
| 単価    |       |    |    |    |      |    |    | 円/個 |
|       |       |    |    |    |      |    |    |     |

# 1次単価表

|        |                   |
|--------|-------------------|
| 単価使用年月 | 2020.07           |
| 歩掛適用年月 | 2020.07           |
| 労務調整係数 | 1.000-00000 0.0 0 |

| 単 9号                                  | カップ リンク <sup>®</sup> ハ <sup>®</sup> ー<br>L=550~600 | 単位 | 本  | 単位数量 | 1  | 単価 |     |
|---------------------------------------|--|----|----|------|----|----|-----|
| 名称・規格                                 |  | 条件 | 単位 | 数量   | 単価 | 金額 | 摘要  |
| カップ リンク <sup>®</sup> ハ <sup>®</sup> ー |  |    | 本  | 1    |    |    |     |
| 合計                                    |  |    |    |      |    |    |     |
| 単価                                    |  |    |    |      |    |    | 円/本 |
|                                       |  |    |    |      |    |    |     |

# 1次単価表

|        |                   |
|--------|-------------------|
| 単価使用年月 | 2020.07           |
| 歩掛適用年月 | 2020.07           |
| 労務調整係数 | 1.000-00000 0.0 0 |

| 単 10号                                 | カップ リンク <sup>®</sup> ハ <sup>®</sup> ー<br>L=600~650 | 単位 | 本  | 単位数量 | 1  | 単価 |     |
|---------------------------------------|--|----|----|------|----|----|-----|
| 名称・規格                                 |  | 条件 | 単位 | 数量   | 単価 | 金額 | 摘要  |
| カップ リンク <sup>®</sup> ハ <sup>®</sup> ー |  |    | 本  | 1    |    |    |     |
| 合計                                    |  |    |    |      |    |    |     |
| 単価                                    |  |    |    |      |    |    | 円/本 |
|                                       |  |    |    |      |    |    |     |

# 1次単価表

|        |                   |
|--------|-------------------|
| 単価使用年月 | 2020.07           |
| 歩掛適用年月 | 2020.07           |
| 労務調整係数 | 1.000-00000 0.0 0 |

| 単 11号  | 角度調整台座 |    | 単位 | 基  | 単位数量 | 1  | 単価  |  |
|--------|--------|----|----|----|------|----|-----|--|
| 名称・規格  |        | 条件 | 単位 | 数量 | 単価   | 金額 | 摘要  |  |
| 角度調整台座 |        |    | 基  | 1  |      |    |     |  |
| 合計     |        |    |    |    |      |    |     |  |
| 単価     |        |    |    |    |      |    | 円/基 |  |
|        |        |    |    |    |      |    |     |  |

# 1次単価表

|        |                   |
|--------|-------------------|
| 単価使用年月 | 2020.07           |
| 歩掛適用年月 | 2020.07           |
| 労務調整係数 | 1.000-00000 0.0 0 |

| 単 12号 | 補剛板 |    | 単位 | 基  | 単位数量 | 1  | 単価  |  |
|-------|-----|----|----|----|------|----|-----|--|
| 名称・規格 |     | 条件 | 単位 | 数量 | 単価   | 金額 | 摘要  |  |
| 補剛板   |     |    | 基  | 1  |      |    |     |  |
| 合計    |     |    |    |    |      |    |     |  |
| 単価    |     |    |    |    |      |    | 円/基 |  |
|       |     |    |    |    |      |    |     |  |



# 1次単価表

|        |                   |
|--------|-------------------|
| 単価使用年月 | 2020.07           |
| 歩掛適用年月 | 2020.07           |
| 労務調整係数 | 1.000-00000 0.0 0 |

|                         |        |    |    |    |      |    |     |  |
|-------------------------|--------|----|----|----|------|----|-----|--|
| 単 13号                   | VU-150 |    | 単位 | m  | 単位数量 | 1  | 単価  |  |
| 名称・規格                   |        | 条件 | 単位 | 数量 | 単価   | 金額 | 摘要  |  |
| 硬質塩化ビニル管(薄肉管)<br>VU-150 |        |    | m  | 1  |      |    |     |  |
| 合計                      |        |    |    |    |      |    |     |  |
| 単価                      |        |    |    |    |      |    | 円/m |  |
|                         |        |    |    |    |      |    |     |  |

# 1次単価表

|        |                   |
|--------|-------------------|
| 単価使用年月 | 2020.07           |
| 歩掛適用年月 | 2020.07           |
| 労務調整係数 | 1.000-00000 0.0 0 |

|       |     |                |    |    |      |    |      |  |
|-------|-----|----------------|----|----|------|----|------|--|
| 単 14号 | 床掘り | 土質:土砂          | 単位 | m3 | 単位数量 | 1  | 単価   |  |
| 名称・規格 |     | 条件             | 単位 | 数量 | 単価   | 金額 | 摘要   |  |
| 床掘り   |     | 土砂, 標準, 無し, 無し | m3 | 1  |      |    |      |  |
| 合計    |     |                |    |    |      |    |      |  |
| 単価    |     |                |    |    |      |    | 円/m3 |  |
|       |     |                |    |    |      |    |      |  |

# 1次単価表

|        |                   |
|--------|-------------------|
| 単価使用年月 | 2020.07           |
| 歩掛適用年月 | 2020.07           |
| 労務調整係数 | 1.000-00000 0.0 0 |

|       |     |               |    |    |      |    |      |  |
|-------|-----|---------------|----|----|------|----|------|--|
| 単 15号 | 埋戻し | 土質:レキ質土       | 単位 | m3 | 単位数量 | 1  | 単価   |  |
| 名称・規格 |     | 条件            | 単位 | 数量 | 単価   | 金額 | 摘要   |  |
| 埋戻し   |     | 最大埋戻幅1m以上4m未満 | m3 | 1  |      |    |      |  |
| 合計    |     |               |    |    |      |    |      |  |
| 単価    |     |               |    |    |      |    | 円/m3 |  |
|       |     |               |    |    |      |    |      |  |

# 1次単価表

|        |                   |
|--------|-------------------|
| 単価使用年月 | 2020.07           |
| 歩掛適用年月 | 2020.07           |
| 労務調整係数 | 1.000-00000 0.0 0 |

|       |      |    |    |    |      |    |      |  |
|-------|------|----|----|----|------|----|------|--|
| 単 16号 | 基面整正 |    | 単位 | m2 | 単位数量 | 1  | 単価   |  |
| 名称・規格 |      | 条件 | 単位 | 数量 | 単価   | 金額 | 摘要   |  |
| 基面整正  |      |    | m2 | 1  |      |    |      |  |
| 合計    |      |    |    |    |      |    |      |  |
| 単価    |      |    |    |    |      |    | 円/m2 |  |
|       |      |    |    |    |      |    |      |  |

# 1次単価表

|        |                   |
|--------|-------------------|
| 単価使用年月 | 2020.07           |
| 歩掛適用年月 | 2020.07           |
| 労務調整係数 | 1.000-00000 0.0 0 |

| 単 17号 | 土砂等運搬 | 土質:土砂(岩塊・玉石混り土含む)                                   | 単位 | m3 | 単位数量 | 1  | 単価 |      |
|-------|-------|---|----|----|------|----|----|------|
| 名称・規格 |       | 条件  | 単位 | 数量 | 単価   | 金額 | 摘要 |      |
|       | 土砂等運搬 | 標準,バックホウ山積0.8m3(平積0.6m3),土砂(岩塊・玉石混り土含む),無し,49.5km以下 | m3 | 1  |      |    |    |      |
|       | 合計    |   |    |    |      |    |    |      |
|       | 単価    |   |    |    |      |    |    | 円/m3 |
|       |       |   |    |    |      |    |    |      |

# 1次単価表

|        |                   |
|--------|-------------------|
| 単価使用年月 | 2020.07           |
| 歩掛適用年月 | 2020.07           |
| 労務調整係数 | 1.000-00000 0.0 0 |

| 単 18号 | 残土処理    |    | 単位 | m3 | 単位数量 | 1  | 単価 |       |
|-------|---------|----|----|----|------|----|----|-------|
| 名称・規格 |         | 条件 | 単位 | 数量 | 単価   | 金額 | 摘要 |       |
|       | 処分費(m3) |    | m3 | 1  |      |    |    | 単 61号 |
|       | 合計      |    |    |    |      |    |    |       |
|       | 単価      |    |    |    |      |    |    | 円/m3  |
|       |         |    |    |    |      |    |    |       |

# 1次単価表

|        |                   |
|--------|-------------------|
| 単価使用年月 | 2020.07           |
| 歩掛適用年月 | 2020.07           |
| 労務調整係数 | 1.000-00000 0.0 0 |

| 単 19号 | 場所打杭                     |  | 単位 | 本      | 単位数量 | 3  | 単価 |       |
|-------|--------------------------|--|----|--------|------|----|----|-------|
| 名称・規格 |                          | 条件   | 単位 | 数量     | 単価   | 金額 | 摘要 |       |
|       | 場所打杭工<br>(タウナホールハンマ工)    | B工法(大口径ボーリングマシン工法),モルタル杭(H形鋼),495mm,本設(目的)物の場合,0m/本,0m/本,10.2m/本,0m/本,10 | 本  | 1      |      |    |    | 単 62号 |
|       | 場所打杭工<br>(タウナホールハンマ工)    | B工法(大口径ボーリングマシン工法),モルタル杭(H形鋼),495mm,本設(目的)物の場合,0m/本,0m/本,10.1m/本,0m/本,10 | 本  | 2      |      |    |    | 単 63号 |
|       | モルタル                     |  | m3 | -7.946 |      |    |    |       |
|       | モルタル                     |  | m3 | 3      |      |    |    |       |
|       | やぐら設置・撤去<br>[タウナホールハンマ工] | ラフテレンクレーン,標準(1.0)  | 回  | 1      |      |    |    | 単 64号 |
|       | 合計                       |  |    |        |      |    |    |       |
|       | 単価                       |  |    |        |      |    |    | 円/本   |
|       |                          |  |    |        |      |    |    |       |
|       |                          |  |    |        |      |    |    |       |
|       |                          |  |    |        |      |    |    |       |
|       |                          |  |    |        |      |    |    |       |
|       |                          |  |    |        |      |    |    |       |

# 1次単価表

|        |                   |
|--------|-------------------|
| 単価使用年月 | 2020.07           |
| 歩掛適用年月 | 2020.07           |
| 労務調整係数 | 1.000-00000 0.0 0 |

| 単 20号 | 足場       |    | 単位  | 空m3 | 単位数量 | 1  | 単価 |       |
|-------|----------|----|-----|-----|------|----|----|-------|
| 名称・規格 |          | 条件 | 単位  | 数量  | 単価   | 金額 | 摘要 |       |
|       | 足場(アンカー) | 標準 | 空m3 | 1   |      |    |    |       |
|       | 合計       |    |     |     |      |    |    |       |
|       | 単価       |    |     |     |      |    |    | 円/空m3 |
|       |          |    |     |     |      |    |    |       |

# 1次単価表

|        |                   |
|--------|-------------------|
| 単価使用年月 | 2020.07           |
| 歩掛適用年月 | 2020.07           |
| 労務調整係数 | 1.000-00000 0.0 0 |

| 単 21号 | 腹起し        |            | 単位 | t  | 単位数量 | 1  | 単価 |       |
|-------|------------|------------|----|----|------|----|----|-------|
| 名称・規格 |            | 条件         | 単位 | 数量 | 単価   | 金額 | 摘要 |       |
|       | 切梁・腹起し設置   | 無, 標準(1.0) | t  | 1  |      |    |    | 単 65号 |
|       | H鋼 350*350 |            | t  | 1  |      |    |    |       |
|       | 合計         |            |    |    |      |    |    |       |
|       | 単価         |            |    |    |      |    |    | 円/t   |
|       |            |            |    |    |      |    |    |       |

# 1 次単価表

|        |                   |
|--------|-------------------|
| 単価使用年月 | 2020.07           |
| 歩掛適用年月 | 2020.07           |
| 労務調整係数 | 1.000-00000 0.0 0 |

| 単 22号 | 横矢板      |          | 単位  | m2 | 単位数量 | 1  | 単価 |       |
|-------|----------|----------|-----|----|------|----|----|-------|
| 名称・規格 |          | 条件       | 単位  | 数量 | 単価   | 金額 | 摘要 |       |
|       | 横矢板設置・撤去 | 設置, 0.1m | m 2 | 1  |      |    |    | 単 66号 |
|       | 合計       |          |     |    |      |    |    |       |
|       | 単価       |          |     |    |      |    |    | 円/m2  |
|       |          |          |     |    |      |    |    |       |

# 1 次単価表

|        |                   |
|--------|-------------------|
| 単価使用年月 | 2020.07           |
| 歩掛適用年月 | 2020.07           |
| 労務調整係数 | 1.000-00000 0.0 0 |

| 単 23号 | 鉄筋 SR235 φ13 |   | 単位 | t  | 単位数量 | 1  | 単価 |       |
|-------|--------------|---|----|----|------|----|----|-------|
| 名称・規格 |              | 条件  | 単位 | 数量 | 単価   | 金額 | 摘要 |       |
|       | 鉄筋工[市場単価]    | SR235 φ13, 一般構造物, 10t未満, 無, 無, 無, 無, 補正無(鉄筋割合10%未満含む), 差筋及び杭頭処理 | t  | 1  |      |    |    | 単 67号 |
|       | 合計           |   |    |    |      |    |    |       |
|       | 単価           |   |    |    |      |    |    | 円/t   |
|       |              |   |    |    |      |    |    |       |

# 1次単価表

|        |                   |
|--------|-------------------|
| 単価使用年月 | 2020.07           |
| 歩掛適用年月 | 2020.07           |
| 労務調整係数 | 1.000-00000 0.0 0 |

| 単 24号  | 台座プレート |    | 単位 | 基  | 単位数量 | 1  | 単価  |  |
|--------|--------|----|----|----|------|----|-----|--|
| 名称・規格  |        | 条件 | 単位 | 数量 | 単価   | 金額 | 摘要  |  |
| 台座プレート |        |    | 組  | 1  |      |    |     |  |
| 合計     |        |    |    |    |      |    |     |  |
| 単価     |        |    |    |    |      |    | 円/基 |  |
|        |        |    |    |    |      |    |     |  |

# 1次単価表

|        |                   |
|--------|-------------------|
| 単価使用年月 | 2020.07           |
| 歩掛適用年月 | 2020.07           |
| 労務調整係数 | 1.000-00000 0.0 0 |

| 単 25号    | アンカープレート |    | 単位 | 枚  | 単位数量 | 1  | 単価  |  |
|----------|----------|----|----|----|------|----|-----|--|
| 名称・規格    |          | 条件 | 単位 | 数量 | 単価   | 金額 | 摘要  |  |
| アンカープレート |          |    | 枚  | 1  |      |    |     |  |
| 合計       |          |    |    |    |      |    |     |  |
| 単価       |          |    |    |    |      |    | 円/枚 |  |
|          |          |    |    |    |      |    |     |  |

# 1次単価表

|        |                   |
|--------|-------------------|
| 単価使用年月 | 2020.07           |
| 歩掛適用年月 | 2020.07           |
| 労務調整係数 | 1.000-00000 0.0 0 |

|        |        |    |    |    |      |    |    |     |
|--------|--------|----|----|----|------|----|----|-----|
| 単 26号  | ﾌﾞﾗｯｸﾄ |    | 単位 | 基  | 単位数量 | 1  | 単価 |     |
| 名称・規格  |        | 条件 |    | 単位 | 数量   | 単価 | 金額 | 摘要  |
| ﾌﾞﾗｯｸﾄ |        |    |    | 基  | 1    |    |    |     |
| 合計     |        |    |    |    |      |    |    |     |
| 単価     |        |    |    |    |      |    |    | 円/基 |
|        |        |    |    |    |      |    |    |     |

# 1次単価表

|        |                   |
|--------|-------------------|
| 単価使用年月 | 2020.07           |
| 歩掛適用年月 | 2020.07           |
| 労務調整係数 | 1.000-00000 0.0 0 |

|       |     |  |    |    |      |    |    |      |
|-------|-----|--|----|----|------|----|----|------|
| 単 27号 | 基礎材 | 基礎材規格(碎石の場合等):再生ｸﾗｯｼﾞ<br>ｼﾞｬﾝ40~0, 敷厚:0.2m     | 単位 | m2 | 単位数量 | 1  | 単価 |      |
| 名称・規格 |     | 条件   |    | 単位 | 数量   | 単価 | 金額 | 摘要   |
| 基礎碎石  |     | 17.5cmを超え20.0cm以下, 再生ｸﾗｯｼﾞ<br>ｼﾞｬﾝ 40~0, 全ての費用 |    | m2 | 1    |    |    |      |
| 合計    |     |  |    |    |      |    |    |      |
| 単価    |     |  |    |    |      |    |    | 円/m2 |
|       |     |  |    |    |      |    |    |      |



# 1次単価表

|        |                   |
|--------|-------------------|
| 単価使用年月 | 2020.07           |
| 歩掛適用年月 | 2020.07           |
| 労務調整係数 | 1.000-00000 0.0 0 |

|               |        |   |    |    |      |    |      |  |
|---------------|--------|---|----|----|------|----|------|--|
| 単 28号         | コンクリート | 擁壁の種類:重力式・もたれ式擁壁,<br>擁壁の平均高さ:7m,コンクリート規格:18-<br>8-40(高炉),養生費:一般養生,コンクリ- | 単位 | m3 | 単位数量 | 1  | 単価   |  |
| 名称・規格         |        | 条件  | 単位 | 数量 | 単価   | 金額 | 摘要   |  |
| コンクリート(場所打擁壁) |        | 18-8-40(高炉),一般養生,延長無し   | m3 | 1  |      |    |      |  |
| 合計            |        |   |    |    |      |    |      |  |
| 単価            |        |   |    |    |      |    | 円/m3 |  |
|               |        |   |    |    |      |    |      |  |

# 1次単価表

|        |                   |
|--------|-------------------|
| 単価使用年月 | 2020.07           |
| 歩掛適用年月 | 2020.07           |
| 労務調整係数 | 1.000-00000 0.0 0 |

|           |    |   |    |    |      |    |       |  |
|-----------|----|---|----|----|------|----|-------|--|
| 単 29号     | 鉄筋 | 鉄筋材料規格・径:SD345 D13  | 単位 | t  | 単位数量 | 1  | 単価    |  |
| 名称・規格     |    | 条件  | 単位 | 数量 | 単価   | 金額 | 摘要    |  |
| 鉄筋工[市場単価] |    | SD345 D13,一般構造物,10t未満,無,<br>無,無,無,補正無(鉄筋割合10%未満<br>含む),補正無(一般構造物) | t  | 1  |      |    | 単 68号 |  |
| 合計        |    |   |    |    |      |    |       |  |
| 単価        |    |   |    |    |      |    | 円/t   |  |
|           |    |   |    |    |      |    |       |  |

# 1次単価表

|        |                   |
|--------|-------------------|
| 単価使用年月 | 2020.07           |
| 歩掛適用年月 | 2020.07           |
| 労務調整係数 | 1.000-00000 0.0 0 |

| 単 30号     | 鉄筋 | 鉄筋材料規格・径:SD345 D16~25  | 単位 | t  | 単位数量 | 1  | 単価    |  |
|-----------|----|--|----|----|------|----|-------|--|
| 名称・規格     |    | 条件   | 単位 | 数量 | 単価   | 金額 | 摘要    |  |
| 鉄筋工[市場単価] |    | SD345 D16~25, 一般構造物, 10t未満, 無, 無, 無, 無, 補正無(鉄筋割合10%未満含む), 補正無(一般構造物) | t  | 1  |      |    | 単 69号 |  |
| 合計        |    |  |    |    |      |    |       |  |
| 単価        |    |  |    |    |      |    | 円/t   |  |
|           |    |  |    |    |      |    |       |  |

# 1次単価表

|        |                   |
|--------|-------------------|
| 単価使用年月 | 2020.07           |
| 歩掛適用年月 | 2020.07           |
| 労務調整係数 | 1.000-00000 0.0 0 |

| 単 31号 | 型枠 | 型枠の種類:一般型枠     | 単位 | m2 | 単位数量 | 1  | 単価   |  |
|-------|----|----------------|----|----|------|----|------|--|
| 名称・規格 |    | 条件             | 単位 | 数量 | 単価   | 金額 | 摘要   |  |
| 型枠    |    | 一般型枠, 鉄筋・無筋構造物 | m2 | 1  |      |    |      |  |
| 合計    |    |                |    |    |      |    |      |  |
| 単価    |    |                |    |    |      |    | 円/m2 |  |
|       |    |                |    |    |      |    |      |  |

# 1次単価表

|        |                   |
|--------|-------------------|
| 単価使用年月 | 2020.07           |
| 歩掛適用年月 | 2020.07           |
| 労務調整係数 | 1.000-00000 0.0 0 |

| 単 32号 | 足場  | 安全ネット:無し            | 単位  | 掛m2 | 単位数量 | 1  | 単価    |  |
|-------|-----|---------------------|-----|-----|------|----|-------|--|
| 名称・規格 |     | 条件                  | 単位  | 数量  | 単価   | 金額 | 摘要    |  |
|       | 足場工 | 単管傾斜足場, 不要, 標準(1.0) | 掛m2 | 1   |      |    | 単 70号 |  |
|       | 合計  |                     |     |     |      |    |       |  |
|       | 単価  |                     |     |     |      |    | 円/掛m2 |  |
|       |     |                     |     |     |      |    |       |  |

# 1次単価表

|        |                   |
|--------|-------------------|
| 単価使用年月 | 2020.07           |
| 歩掛適用年月 | 2020.07           |
| 労務調整係数 | 1.000-00000 0.0 0 |

| 単 33号 | 目地板 | 目地板の種類:瀝青繊維質目地板t=10, 目地板厚さ:厚10mm | 単位 | m2 | 単位数量 | 1  | 単価   |  |
|-------|-----|----------------------------------|----|----|------|----|------|--|
| 名称・規格 |     | 条件                               | 単位 | 数量 | 単価   | 金額 | 摘要   |  |
|       | 目地板 | 瀝青繊維質目地板t=10                     | m2 | 1  |      |    |      |  |
|       | 合計  |                                  |    |    |      |    |      |  |
|       | 単価  |                                  |    |    |      |    | 円/m2 |  |
|       |     |                                  |    |    |      |    |      |  |

# 1次単価表

|        |                   |
|--------|-------------------|
| 単価使用年月 | 2020.07           |
| 歩掛適用年月 | 2020.07           |
| 労務調整係数 | 1.000-00000 0.0 0 |

|        |       |                       |    |    |      |    |       |  |
|--------|-------|-----------------------|----|----|------|----|-------|--|
| 単 34号  | 水抜パイプ | 管径・管種類:VP-65,フィルター:有り | 単位 | m  | 単位数量 | 1  | 単価    |  |
| 名称・規格  |       | 条件                    | 単位 | 数量 | 単価   | 金額 | 摘要    |  |
| 材料費(m) |       |                       | m  | 1  |      |    | 単 71号 |  |
| 合計     |       |                       |    |    |      |    |       |  |
| 単価     |       |                       |    |    |      |    | 円/m   |  |
|        |       |                       |    |    |      |    |       |  |

# 1次単価表

|        |                   |
|--------|-------------------|
| 単価使用年月 | 2020.07           |
| 歩掛適用年月 | 2020.07           |
| 労務調整係数 | 1.000-00000 0.0 0 |

|        |        |   |    |    |      |    |      |  |
|--------|--------|---|----|----|------|----|------|--|
| 単 35号  | コンクリート | 18-8-25 高炉                                | 単位 | m3 | 単位数量 | 1  | 単価   |  |
| 名称・規格  |        | 条件  | 単位 | 数量 | 単価   | 金額 | 摘要   |  |
| コンクリート |        | 小型構造物, 人力打設, 18-8-25(高炉), 一般養生, 無し, 全ての費用 | m3 | 1  |      |    |      |  |
| 合計     |        |   |    |    |      |    |      |  |
| 単価     |        |   |    |    |      |    | 円/m3 |  |
|        |        |   |    |    |      |    |      |  |

# 1次単価表

|        |                   |
|--------|-------------------|
| 単価使用年月 | 2020.07           |
| 歩掛適用年月 | 2020.07           |
| 労務調整係数 | 1.000-00000 0.0 0 |

|       |    |             |    |    |      |    |      |  |
|-------|----|-------------|----|----|------|----|------|--|
| 単 36号 | 型枠 | 一般型枠        | 単位 | m2 | 単位数量 | 1  | 単価   |  |
| 名称・規格 |    | 条件          | 単位 | 数量 | 単価   | 金額 | 摘要   |  |
| 型枠    |    | 一般型枠, 小型構造物 | m2 | 1  |      |    |      |  |
| 合計    |    |             |    |    |      |    |      |  |
| 単価    |    |             |    |    |      |    | 円/m2 |  |
|       |    |             |    |    |      |    |      |  |

# 1次単価表

|        |                   |
|--------|-------------------|
| 単価使用年月 | 2020.07           |
| 歩掛適用年月 | 2020.07           |
| 労務調整係数 | 1.000-00000 0.0 0 |

|       |      |  |    |    |      |    |      |  |
|-------|------|--|----|----|------|----|------|--|
| 単 37号 | 基礎碎石 | RC-40  | 単位 | m2 | 単位数量 | 1  | 単価   |  |
| 名称・規格 |      | 条件   | 単位 | 数量 | 単価   | 金額 | 摘要   |  |
| 基礎碎石  |      | 12.5cmを超え17.5cm以下, 再生クラッシュ<br>ラン 40~0, 全ての費用 | m2 | 1  |      |    |      |  |
| 合計    |      |  |    |    |      |    |      |  |
| 単価    |      |  |    |    |      |    | 円/m2 |  |
|       |      |  |    |    |      |    |      |  |

# 1次単価表

|        |                   |
|--------|-------------------|
| 単価使用年月 | 2020.07           |
| 歩掛適用年月 | 2020.07           |
| 労務調整係数 | 1.000-00000 0.0 0 |

| 単 38号  | 側溝蓋 | 蓋種類:C2-B300 | 単位 | 枚  | 単位数量 | 1  | 単価    |  |
|--------|-----|-------------|----|----|------|----|-------|--|
| 名称・規格  |     | 条件          | 単位 | 数量 | 単価   | 金額 | 摘要    |  |
| 材料費(枚) |     |             | 枚  | 1  |      |    | 単 72号 |  |
| 合計     |     |             |    |    |      |    |       |  |
| 単価     |     |             |    |    |      |    | 円/枚   |  |
|        |     |             |    |    |      |    |       |  |

# 1次単価表

|        |                   |
|--------|-------------------|
| 単価使用年月 | 2020.07           |
| 歩掛適用年月 | 2020.07           |
| 労務調整係数 | 1.000-00000 0.0 0 |

| 単 39号                         | ロープ・金網 | 柵高:2m, 規格・仕様:落石防護, 厚メッキ<br>:無し          | 単位 | m  | 単位数量 | 1  | 単価    |  |
|-------------------------------|--------|---|----|----|------|----|-------|--|
| 名称・規格                         |        | 条件                                      | 単位 | 数量 | 単価   | 金額 | 摘要    |  |
| 落石防護柵(ロープ・金網設置工)<br>[間隔保持材付き] |        | 有, 柵高2.00m ロープ 本数7本, 15m以上<br>, 無, 無, 無 | m  | 1  |      |    | 単 73号 |  |
| 合計                            |        |   |    |    |      |    |       |  |
| 単価                            |        |   |    |    |      |    | 円/m   |  |
|                               |        |   |    |    |      |    |       |  |

# 1次単価表

|        |                   |
|--------|-------------------|
| 単価使用年月 | 2020.07           |
| 歩掛適用年月 | 2020.07           |
| 労務調整係数 | 1.000-00000 0.0 0 |

| 単 40号 | 支柱           | 支柱型式:中間支柱, 施工区分:中間<br>支柱, 規格・仕様:柵高2.00m メッキ | 単位 | 本  | 単位数量 | 1  | 単価 |       |
|-------|--------------|---|----|----|------|----|----|-------|
| 名称・規格 |              | 条件  | 単位 | 数量 | 単価   | 金額 | 摘要 |       |
|       | 落石防護柵(支柱設置工) | 中間支柱, 柵高2.00m メッキ, 無, 無, 無,<br>無            | 本  | 1  |      |    |    | 単 74号 |
|       | 合計           |   |    |    |      |    |    |       |
|       | 単価           |   |    |    |      |    |    | 円/本   |
|       |              |   |    |    |      |    |    |       |

# 1次単価表

|        |                   |
|--------|-------------------|
| 単価使用年月 | 2020.07           |
| 歩掛適用年月 | 2020.07           |
| 労務調整係数 | 1.000-00000 0.0 0 |

| 単 41号 | 支柱           | 支柱型式:端末支柱, 施工区分:端末<br>支柱, 規格・仕様:柵高2.00m メッキ | 単位 | 本  | 単位数量 | 1  | 単価 |       |
|-------|--------------|---|----|----|------|----|----|-------|
| 名称・規格 |              | 条件  | 単位 | 数量 | 単価   | 金額 | 摘要 |       |
|       | 落石防護柵(支柱設置工) | 端末支柱, 柵高2.00m メッキ, 無, 無, 無,<br>無            | 本  | 1  |      |    |    | 単 75号 |
|       | 合計           |   |    |    |      |    |    |       |
|       | 単価           |   |    |    |      |    |    | 円/本   |
|       |              |   |    |    |      |    |    |       |

# 1次単価表

|        |                   |
|--------|-------------------|
| 単価使用年月 | 2020.07           |
| 歩掛適用年月 | 2020.07           |
| 労務調整係数 | 1.000-00000 0.0 0 |

| 単 42号 | 1号落石防止網 (材料費)                             |    | 単位 | 箇所   | 単位数量 | 1  | 単価 |      |
|-------|---|----|----|------|------|----|----|------|
| 名称・規格 |   | 条件 | 単位 | 数量   | 単価   | 金額 | 摘要 |      |
|       | 主 (縦・横) ロープ<br>12φ 3×7 ZA/0 ZA-180        |    | m  | 91.5 |      |    |    |      |
|       | 巻き付けクリップ (E型)<br>12φ-800 ZA-300           |    | 本  | 36   |      |    |    |      |
|       | 岩部用セメントアンカー (B)<br>D22 (M20) × 1000 Znメッキ |    | 本  | 1    |      |    |    |      |
|       | 岩部用セメントアンカー (A)<br>D22 (M20) × 1500 Znメッキ |    | 本  | 12   |      |    |    |      |
|       | 岩部用セメントアンカー (B)<br>D22 (M20) × 1500 Znメッキ |    | 本  | 2    |      |    |    |      |
|       | 十字アンカークリップ<br>50×95 Znメッキ                 |    | 個  | 3    |      |    |    |      |
|       | 十字クリップ<br>50×95 Znメッキ                     |    | 個  | 3    |      |    |    |      |
|       | Vクリップ (大)<br>4.0t×109 Znメッキ               |    | 個  | 23   |      |    |    |      |
|       | Vクリップ (小)<br>3.2t×92 Znメッキ                |    | 個  | 52   |      |    |    |      |
|       | 合計  |    |    |      |      |    |    |      |
|       | 単価  |    |    |      |      |    |    | 円/箇所 |
|       |   |    |    |      |      |    |    |      |



# 1次単価表

|        |                   |
|--------|-------------------|
| 単価使用年月 | 2020.07           |
| 歩掛適用年月 | 2020.07           |
| 労務調整係数 | 1.000-00000 0.0 0 |

| 単 43号 | 1号落石防護網 (施工費)                   |    | 単位 | 箇所   | 単位数量 | 1  | 単価 |       |
|-------|---------------------------------|----|----|------|------|----|----|-------|
| 名称・規格 |                                 | 条件 | 単位 | 数量   | 単価   | 金額 | 摘要 |       |
|       | 斜面整理工                           |    | m2 | 16   |      |    |    | 単 76号 |
|       | ワイヤー7°張                         |    | m  | 91.5 |      |    |    | 単 77号 |
|       | 岩部用アンカー設置<br>D22 (M20) × 1000   |    | 本  | 1    |      |    |    | 単 78号 |
|       | 岩部用アンカー設置<br>D22 (M20) × 1500   |    | 本  | 14   |      |    |    | 単 79号 |
|       | 十字アンカーグリップ・十字グリップ 取付<br>50 × 95 |    | 個  | 6    |      |    |    | 単 80号 |
|       | 現場内小運搬                          |    | m2 | 16   |      |    |    | 単 81号 |
|       | 合計                              |    |    |      |      |    |    |       |
|       | 単価                              |    |    |      |      |    |    | 円/箇所  |
|       |                                 |    |    |      |      |    |    |       |
|       |                                 |    |    |      |      |    |    |       |
|       |                                 |    |    |      |      |    |    |       |

# 1次単価表

|        |                   |
|--------|-------------------|
| 単価使用年月 | 2020.07           |
| 歩掛適用年月 | 2020.07           |
| 労務調整係数 | 1.000-00000 0.0 0 |

| 単 44号 | 2号落石防止網 (材料費)                             |    | 単位 | 箇所    | 単位数量 | 1  | 単価 |      |
|-------|---|----|----|-------|------|----|----|------|
| 名称・規格 |   | 条件 | 単位 | 数量    | 単価   | 金額 | 摘要 |      |
|       | 主 (縦・横) ロープ<br>12φ 3×7 ZA/0 ZA-180        |    | m  | 304.5 |      |    |    |      |
|       | 巻き付けクリップ (E型)<br>12φ-800 ZA-300           |    | 本  | 68    |      |    |    |      |
|       | 岩部用セメントアンカー (B)<br>D22 (M20) × 1000 Znメッキ |    | 本  | 6     |      |    |    |      |
|       | 岩部用セメントアンカー (A)<br>D22 (M20) × 1500 Znメッキ |    | 本  | 20    |      |    |    |      |
|       | 岩部用セメントアンカー (B)<br>D22 (M20) × 1500 Znメッキ |    | 本  | 9     |      |    |    |      |
|       | 十字アンカークリップ<br>50×95 Znメッキ                 |    | 個  | 15    |      |    |    |      |
|       | 十字クリップ<br>50×95 Znメッキ                     |    | 個  | 5     |      |    |    |      |
|       | Vクリップ (大)<br>4.0t×109 Znメッキ               |    | 個  | 49    |      |    |    |      |
|       | Vクリップ (小)<br>3.2t×92 Znメッキ                |    | 個  | 220   |      |    |    |      |
|       | 合計  |    |    |       |      |    |    |      |
|       | 単価  |    |    |       |      |    |    | 円/箇所 |
|       |   |    |    |       |      |    |    |      |

# 1次単価表

|        |                   |
|--------|-------------------|
| 単価使用年月 | 2020.07           |
| 歩掛適用年月 | 2020.07           |
| 労務調整係数 | 1.000-00000 0.0 0 |

| 単 45号 | 2号落石防護網 (施工費)                   |    | 単位 | 箇所    | 単位数量 | 1  | 単価 |      |
|-------|---------------------------------|----|----|-------|------|----|----|------|
| 名称・規格 |                                 | 条件 | 単位 | 数量    | 単価   | 金額 | 摘要 |      |
|       | 斜面整理工                           |    | m2 | 64    |      |    | 単  | 76号  |
|       | ワイヤー7°張                         |    | m  | 304.5 |      |    | 単  | 77号  |
|       | 岩部用アンカー設置<br>D22 (M20) × 1000   |    | 本  | 6     |      |    | 単  | 78号  |
|       | 岩部用アンカー設置<br>D22 (M20) × 1500   |    | 本  | 29    |      |    | 単  | 79号  |
|       | 十字アンカーグリップ・十字グリップ 取付<br>50 × 95 |    | 個  | 20    |      |    | 単  | 80号  |
|       | 現場内小運搬                          |    | m2 | 64    |      |    | 単  | 81号  |
|       | 合計                              |    |    |       |      |    |    |      |
|       | 単価                              |    |    |       |      |    |    | 円/箇所 |
|       |                                 |    |    |       |      |    |    |      |
|       |                                 |    |    |       |      |    |    |      |
|       |                                 |    |    |       |      |    |    |      |

# 1次単価表

|        |                   |
|--------|-------------------|
| 単価使用年月 | 2020.07           |
| 歩掛適用年月 | 2020.07           |
| 労務調整係数 | 1.000-00000 0.0 0 |

| 単 46号 | 1号ロープ 掛工(材料費)                          |    | 単位 | 箇所  | 単位数量 | 1  | 単価 |      |
|-------|--|----|----|-----|------|----|----|------|
| 名称・規格 |  | 条件 | 単位 | 数量  | 単価   | 金額 | 摘要 |      |
|       | ワイヤロープ<br>3×7 ZA/O 18φ ZA-270          |    | m  | 120 |      |    |    |      |
|       | 巻付クリップ (E型)<br>18φ用-1350 ZA-300        |    | 本  | 12  |      |    |    |      |
|       | 十字クリップ<br>86×126 Znメッキ                 |    | 個  | 9   |      |    |    |      |
|       | ターンバックル<br>25φ×350 Znメッキ               |    | 本  | 9   |      |    |    |      |
|       | ロープアンカー<br>7×7 ZA/O 18φ L-4.0m ZA-180  |    | 基  | 3   |      |    |    |      |
|       | ロープアンカー<br>7×7 ZA/O 18φ L-4.5m ZA-180  |    | 基  | 9   |      |    |    |      |
|       | サドル(打込アンカー含む)<br>318.5φ×6.0t-300 Znメッキ |    | 基  | 9   |      |    |    |      |
|       | 合計                                     |    |    |     |      |    |    |      |
|       | 単価                                     |    |    |     |      |    |    | 円/箇所 |
|       |  |    |    |     |      |    |    |      |
|       |  |    |    |     |      |    |    |      |

# 1次単価表

|        |                   |
|--------|-------------------|
| 単価使用年月 | 2020.07           |
| 歩掛適用年月 | 2020.07           |
| 労務調整係数 | 1.000-00000 0.0 0 |

| 単 47号 | 1号ロープ掛工（施工費）     |    | 単位 | 箇所  | 単位数量 | 1  | 単価 |       |
|-------|------------------|----|----|-----|------|----|----|-------|
| 名称・規格 |                  | 条件 | 単位 | 数量  | 単価   | 金額 | 摘要 |       |
|       | ロープ設置工           |    | m  | 120 |      |    |    | 単 82号 |
|       | 十字グリップ設置工        |    | 個  | 9   |      |    |    | 単 83号 |
|       | ロープアンカー設置工（サトル有） |    | 基  | 9   |      |    |    | 単 84号 |
|       | ロープアンカー設置工（サトル無） |    | 基  | 3   |      |    |    | 単 85号 |
|       | 合計               |    |    |     |      |    |    |       |
|       | 単価               |    |    |     |      |    |    | 円/箇所  |
|       |                  |    |    |     |      |    |    |       |
|       |                  |    |    |     |      |    |    |       |
|       |                  |    |    |     |      |    |    |       |
|       |                  |    |    |     |      |    |    |       |
|       |                  |    |    |     |      |    |    |       |
|       |                  |    |    |     |      |    |    |       |

# 1次単価表

|        |                   |
|--------|-------------------|
| 単価使用年月 | 2020.07           |
| 歩掛適用年月 | 2020.07           |
| 労務調整係数 | 1.000-00000 0.0 0 |

| 単 48号 | 2号ロープ 掛工(材料費)                          |    | 単位 | 箇所 | 単位数量 | 1  | 単価 |      |
|-------|--|----|----|----|------|----|----|------|
| 名称・規格 |  | 条件 | 単位 | 数量 | 単価   | 金額 | 摘要 |      |
|       | ワイヤロープ<br>3×7 ZA/0 12φ ZA-180          |    | m  | 80 |      |    |    |      |
|       | 巻付クリップ (E型)<br>12φ用-800 ZA-300         |    | 本  | 8  |      |    |    |      |
|       | 十字クリップ<br>50×95 Znメッキ                  |    | 個  | 4  |      |    |    |      |
|       | ターンバックル<br>22φ×320 Znメッキ               |    | 本  | 6  |      |    |    |      |
|       | ロープアンカー<br>7×7 ZA/0 18φL-2.5m ZA-180   |    | 基  | 2  |      |    |    |      |
|       | ロープアンカー<br>7×7 ZA/0 18φL-3.0m ZA-180   |    | 基  | 6  |      |    |    |      |
|       | サドル(打込アンカー含む)<br>318.5φ×6.0t-300 Znメッキ |    | 基  | 6  |      |    |    |      |
|       | 合計                                     |    |    |    |      |    |    |      |
|       | 単価                                     |    |    |    |      |    |    | 円/箇所 |
|       |  |    |    |    |      |    |    |      |
|       |  |    |    |    |      |    |    |      |

# 1次単価表

|        |                   |
|--------|-------------------|
| 単価使用年月 | 2020.07           |
| 歩掛適用年月 | 2020.07           |
| 労務調整係数 | 1.000-00000 0.0 0 |

| 単 49号 | 2号ロープ 掛工 (施工費)      |    | 単位 | 箇所 | 単位数量 | 1  | 単価 |       |
|-------|---------------------|----|----|----|------|----|----|-------|
| 名称・規格 |                     | 条件 | 単位 | 数量 | 単価   | 金額 | 摘要 |       |
|       | ロープ 設置工             |    | m  | 80 |      |    |    | 単 86号 |
|       | 十字グリップ 設置工          |    | 個  | 4  |      |    |    | 単 87号 |
|       | ロープ アンカー 設置工 (サトル有) |    | 基  | 6  |      |    |    | 単 88号 |
|       | ロープ アンカー 設置工 (サトル無) |    | 基  | 2  |      |    |    | 単 89号 |
|       | 合計                  |    |    |    |      |    |    |       |
|       | 単価                  |    |    |    |      |    |    | 円/箇所  |
|       |                     |    |    |    |      |    |    |       |
|       |                     |    |    |    |      |    |    |       |
|       |                     |    |    |    |      |    |    |       |
|       |                     |    |    |    |      |    |    |       |
|       |                     |    |    |    |      |    |    |       |
|       |                     |    |    |    |      |    |    |       |

# 1次単価表

|        |                   |
|--------|-------------------|
| 単価使用年月 | 2020.07           |
| 歩掛適用年月 | 2020.07           |
| 労務調整係数 | 1.000-00000 0.0 0 |

|          |              |                           |    |    |      |    |       |  |
|----------|--------------|---------------------------|----|----|------|----|-------|--|
| 単 50号    | コンクリート構造物取壊し | 構造物区分:無筋構造物,工法区分:<br>機械施工 | 単位 | m3 | 単位数量 | 1  | 単価    |  |
| 名称・規格    |              | 条件                        | 単位 | 数量 | 単価   | 金額 | 摘要    |  |
| 構造物とりこわし |              | 無筋構造物,機械施工,無し,無し,不要       | m3 | 1  |      |    | 単 90号 |  |
| 合計       |              |                           |    |    |      |    |       |  |
| 単価       |              |                           |    |    |      |    | 円/m3  |  |
|          |              |                           |    |    |      |    |       |  |

# 1次単価表

|        |                   |
|--------|-------------------|
| 単価使用年月 | 2020.07           |
| 歩掛適用年月 | 2020.07           |
| 労務調整係数 | 1.000-00000 0.0 0 |

|       |       |                                   |    |    |      |    |     |  |
|-------|-------|-----------------------------------|----|----|------|----|-----|--|
| 単 51号 | 舗装版切断 | 舗装版種別:アスファルト舗装版,アスファルト舗装版厚:15cm以下 | 単位 | m  | 単位数量 | 1  | 単価  |  |
| 名称・規格 |       | 条件                                | 単位 | 数量 | 単価   | 金額 | 摘要  |  |
| 舗装版切断 |       | アスファルト舗装版,15cm以下,全ての費用            | m  | 1  |      |    |     |  |
| 合計    |       |                                   |    |    |      |    |     |  |
| 単価    |       |                                   |    |    |      |    | 円/m |  |
|       |       |                                   |    |    |      |    |     |  |



# 1 次単価表

|        |                   |
|--------|-------------------|
| 単価使用年月 | 2020.07           |
| 歩掛適用年月 | 2020.07           |
| 労務調整係数 | 1.000-00000 0.0 0 |

|       |       |                                      |    |    |      |    |      |  |
|-------|-------|--------------------------------------|----|----|------|----|------|--|
| 単 52号 | 舗装版破碎 | 舗装版種別:アスファルト舗装版, 舗装版厚:5cm            | 単位 | m2 | 単位数量 | 1  | 単価   |  |
| 名称・規格 |       | 条件                                   | 単位 | 数量 | 単価   | 金額 | 摘要   |  |
| 舗装版破碎 |       | アスファルト舗装版, 無し, 不要, 15cm以下, 有り, 全ての費用 | m2 | 1  |      |    |      |  |
| 合計    |       |                                      |    |    |      |    |      |  |
| 単価    |       |                                      |    |    |      |    | 円/m2 |  |
|       |       |                                      |    |    |      |    |      |  |

# 1 次単価表

|        |                   |
|--------|-------------------|
| 単価使用年月 | 2020.07           |
| 歩掛適用年月 | 2020.07           |
| 労務調整係数 | 1.000-00000 0.0 0 |

|       |     |   |    |    |      |    |      |  |
|-------|-----|---|----|----|------|----|------|--|
| 単 53号 | 殻運搬 | 殻種別:コンクリート殻(無筋)                               | 単位 | m3 | 単位数量 | 1  | 単価   |  |
| 名称・規格 |     | 条件  | 単位 | 数量 | 単価   | 金額 | 摘要   |  |
| 殻運搬   |     | Co(無筋・鉄筋) 構造物とりこわし, 機械積込, 無し, 49.5km以下, 全ての費用 | m3 | 1  |      |    |      |  |
| 合計    |     |   |    |    |      |    |      |  |
| 単価    |     |   |    |    |      |    | 円/m3 |  |
|       |     |   |    |    |      |    |      |  |

# 1次単価表

|        |                   |
|--------|-------------------|
| 単価使用年月 | 2020.07           |
| 歩掛適用年月 | 2020.07           |
| 労務調整係数 | 1.000-00000 0.0 0 |

| 単 54号 | 殻運搬 | 殻種別:アスファルト殻                                    | 単位 | m3 | 単位数量 | 1  | 単価   |  |
|-------|-----|--|----|----|------|----|------|--|
| 名称・規格 |     | 条件   | 単位 | 数量 | 単価   | 金額 | 摘要   |  |
|       | 殻運搬 | 舗装版破碎, 機械(騒音対策不要、厚15cm以下), 無し, 60.0km以下, 全ての費用 | m3 | 1  |      |    |      |  |
|       | 合計  |  |    |    |      |    |      |  |
|       | 単価  |  |    |    |      |    | 円/m3 |  |
|       |     |  |    |    |      |    |      |  |

# 1次単価表

|        |                   |
|--------|-------------------|
| 単価使用年月 | 2020.07           |
| 歩掛適用年月 | 2020.07           |
| 労務調整係数 | 1.000-00000 0.0 0 |

| 単 55号 | 殻処分    | 殻種別:コンクリート殻(無筋) | 単位 | m3   | 単位数量 | 1  | 単価   |       |
|-------|--------|-----------------|----|------|------|----|------|-------|
| 名称・規格 |        | 条件              | 単位 | 数量   | 単価   | 金額 | 摘要   |       |
|       | 処分費(t) |                 | t  | 2.35 |      |    |      | 単 91号 |
|       | 合計     |                 |    |      |      |    |      |       |
|       | 単価     |                 |    |      |      |    | 円/m3 |       |
|       |        |                 |    |      |      |    |      |       |

# 1次単価表

|        |                   |
|--------|-------------------|
| 単価使用年月 | 2020.07           |
| 歩掛適用年月 | 2020.07           |
| 労務調整係数 | 1.000-00000 0.0 0 |

| 単 56号  | 殻処分 | 殻種別:アスファルト殻 | 単位 | m3  | 単位数量 | 1  | 単価    |  |
|--------|-----|-------------|----|-----|------|----|-------|--|
| 名称・規格  |     | 条件          | 単位 | 数量  | 単価   | 金額 | 摘要    |  |
| 処分費(t) |     |             | t  | 2.3 |      |    | 単 92号 |  |
| 合計     |     |             |    |     |      |    |       |  |
| 単価     |     |             |    |     |      |    | 円/m3  |  |
|        |     |             |    |     |      |    |       |  |

# 1次単価表

|        |                   |
|--------|-------------------|
| 単価使用年月 | 2020.07           |
| 歩掛適用年月 | 2020.07           |
| 労務調整係数 | 1.000-00000 0.0 0 |

| 単 57号  | 殻処分 | 汚泥 | 単位 | t  | 単位数量 | 1  | 単価    |  |
|--------|-----|----|----|----|------|----|-------|--|
| 名称・規格  |     | 条件 | 単位 | 数量 | 単価   | 金額 | 摘要    |  |
| 処分費(t) |     |    | t  | 1  |      |    | 単 93号 |  |
| 合計     |     |    |    |    |      |    |       |  |
| 単価     |     |    |    |    |      |    | 円/t   |  |
|        |     |    |    |    |      |    |       |  |

# 1次単価表

|        |                   |
|--------|-------------------|
| 単価使用年月 | 2020.07           |
| 歩掛適用年月 | 2020.07           |
| 労務調整係数 | 1.000-00000 0.0 0 |

|              |              |                                 |    |    |      |    |      |  |
|--------------|--------------|---------------------------------|----|----|------|----|------|--|
| 単 58号        | 上層路盤(車道・路肩部) | 路盤材種類:粒度調整碎石 M-30, 仕上り厚:100mm   | 単位 | m2 | 単位数量 | 1  | 単価   |  |
| 名称・規格        |              | 条件                              | 単位 | 数量 | 単価   | 金額 | 摘要   |  |
| 上層路盤(車道・路肩部) |              | 粒度調整碎石 M-30, 100mm, 1層施工, 全ての費用 | m2 | 1  |      |    |      |  |
| 合計           |              |                                 |    |    |      |    |      |  |
| 単価           |              |                                 |    |    |      |    | 円/m2 |  |
|              |              |                                 |    |    |      |    |      |  |

# 1次単価表

|        |                   |
|--------|-------------------|
| 単価使用年月 | 2020.07           |
| 歩掛適用年月 | 2020.07           |
| 労務調整係数 | 1.000-00000 0.0 0 |

|            |            |   |    |    |      |    |      |  |
|------------|------------|---|----|----|------|----|------|--|
| 単 59号      | 表層(車道・路肩部) | 材料種類:再生密粒度アスファルト混合物(13), 舗装厚:50mm, 平均幅員:1.4m未満(1層当り平均仕上り厚50mm以下)  | 単位 | m2 | 単位数量 | 1  | 単価   |  |
| 名称・規格      |            | 条件  | 単位 | 数量 | 単価   | 金額 | 摘要   |  |
| 表層(車道・路肩部) |            | 1.4m未満(仕上り厚50mm以下), 50mm, 再生密粒度アスファルト混合物(13), プライムコート PK-3, 全ての費用 | m2 | 1  |      |    |      |  |
| 合計         |            |   |    |    |      |    |      |  |
| 単価         |            |   |    |    |      |    | 円/m2 |  |
|            |            |   |    |    |      |    |      |  |

# 1次単価表

|        |                   |
|--------|-------------------|
| 単価使用年月 | 2020.07           |
| 歩掛適用年月 | 2020.07           |
| 労務調整係数 | 1.000-00000 0.0 0 |

| 単 60号 | 交通誘導警備員  | B  | 単位 | 人日 | 単位数量 | 1  | 単価    |
|-------|----------|----|----|----|------|----|-------|
| 名称・規格 |          | 条件 | 単位 | 数量 | 単価   | 金額 | 摘要    |
|       | 交通誘導警備員B |    | 人日 | 1  |      |    | 単 94号 |
|       | 合計       |    |    |    |      |    |       |
|       | 単価       |    |    |    |      |    | 円／人日  |
|       |          |    |    |    |      |    |       |

## 2次単価表

|        |                   |
|--------|-------------------|
| 単価使用年月 | 2020.07           |
| 歩掛適用年月 | 2020.07           |
| 労務調整係数 | 1.000-00000 0.0 0 |

| 単 61号 | 処分費(m3)     | 条件 | 単位 | m3  | 単位数量 | 金額 | 単価   | 摘要 |
|-------|-------------|----|----|-----|------|----|------|----|
|       | 名称・規格       |    | 単位 | 数量  | 単価   |    |      |    |
|       | 処分費<br>残土処理 |    | m3 | 100 |      |    |      |    |
|       | 合計          |    |    |     |      |    |      |    |
|       | 単価          |    |    |     |      |    | 円/m3 |    |
|       |             |    |    |     |      |    |      |    |

## 2次単価表

|        |                   |
|--------|-------------------|
| 単価使用年月 | 2020.07           |
| 歩掛適用年月 | 2020.07           |
| 労務調整係数 | 1.000-00000 0.0 0 |

| 単 62号 | 場所打杭工<br>(タウサホルハンマ工) | B工法(大口径ホーリングマシン工法),モルタル杭(H形鋼),495mm,本設(目的)物の場合,0m/本,0m/本,10.2m/本,0m/本,10 | 単位 | 本     | 単位数量 | 1  | 単価 |       |
|-------|----------------------|--|----|-------|------|----|----|-------|
| 名称・規格 |                      | 条件   | 単位 | 数量    | 単価   | 金額 | 摘要 |       |
|       | 土木一般世話役              |  | 人  |       |      |    |    |       |
|       | とび工                  |  | 人  |       |      |    |    |       |
|       | 特殊作業員                |  | 人  |       |      |    |    |       |
|       | 普通作業員                |  | 人  |       |      |    |    |       |
|       | モルタル<br>1:3 高炉       |  | m3 | 2.666 |      |    |    |       |
|       | H形鋼                  |  | t  | 1.418 |      |    |    |       |
|       | 大口径ホーリングマシン運転        | モルタル杭(H形鋼),495mm,0m/本,0m/本,10.2m/本,0m/本                                  | 日  | 1.24  |      |    |    | 単 95号 |
|       | タウサホルハンマ運転           | モルタル杭(H形鋼),495mm   | 日  | 1.24  |      |    |    | 単 96号 |
|       | 空気圧縮機運転              |  | 日  | 1.24  |      |    |    | 単 97号 |
|       | 空気圧縮機運転              |  | 日  | 3.72  |      |    |    | 単 98号 |
|       | 諸雑費(率+まるめ)           |  | 式  | 1     |      |    |    |       |
|       | 合計                   |  |    |       |      |    |    |       |

## 2次単価表

|        |                   |
|--------|-------------------|
| 単価使用年月 | 2020.07           |
| 歩掛適用年月 | 2020.07           |
| 労務調整係数 | 1.000-00000 0.0 0 |

|       |   |  |    |    |      |    |     |  |
|-------|---|--|----|----|------|----|-----|--|
| 単 62号 | 場所打杭工<br>(タ <sup>ク</sup> ウンザ <sup>ク</sup> ホ <sup>ク</sup> ルハンマ工) | B工法(大口径ホ <sup>ク</sup> ーリング <sup>ク</sup> マシン工法),モルタル杭(H形鋼),495mm,本設(目的)物の場合,0m/本,0m/本,10.2m/本,0m/本,10 | 単位 | 本  | 単位数量 | 1  | 単価  |  |
| 名称・規格 |   | 条件   | 単位 | 数量 | 単価   | 金額 | 摘要  |  |
| 単価    |   |  |    |    |      |    | 円/本 |  |
|       |   |  |    |    |      |    |     |  |
|       |   |  |    |    |      |    |     |  |
|       |   |  |    |    |      |    |     |  |
|       |   |  |    |    |      |    |     |  |
|       |   |  |    |    |      |    |     |  |
|       |   |  |    |    |      |    |     |  |
|       |   |  |    |    |      |    |     |  |
|       |   |  |    |    |      |    |     |  |
|       |   |  |    |    |      |    |     |  |
|       |   |  |    |    |      |    |     |  |
|       |   |  |    |    |      |    |     |  |
|       |   |  |    |    |      |    |     |  |
|       |   |  |    |    |      |    |     |  |
|       |   |  |    |    |      |    |     |  |
|       |   |  |    |    |      |    |     |  |
|       |   |  |    |    |      |    |     |  |
|       |   |  |    |    |      |    |     |  |
|       |   |  |    |    |      |    |     |  |
|       |   |  |    |    |      |    |     |  |
|       |   |  |    |    |      |    |     |  |



## 2次単価表

|        |                   |
|--------|-------------------|
| 単価使用年月 | 2020.07           |
| 歩掛適用年月 | 2020.07           |
| 労務調整係数 | 1.000-00000 0.0 0 |

| 単 63号 | 場所打杭工<br>(タウサホルハンマ工) | B工法(大口径ホーリングマシン工法),モルタル杭(H形鋼),495mm,本設(目的)物の場合,0m/本,0m/本,10.1m/本,0m/本,10 | 単位 | 本     | 単価数量 | 1  | 単価 |       |
|-------|----------------------|--|----|-------|------|----|----|-------|
| 名称・規格 |                      | 条件   | 単位 | 数量    | 単価   | 金額 | 摘要 |       |
|       | 土木一般世話役              |  | 人  |       |      |    |    |       |
|       | とび工                  |  | 人  |       |      |    |    |       |
|       | 特殊作業員                |  | 人  |       |      |    |    |       |
|       | 普通作業員                |  | 人  |       |      |    |    |       |
|       | モルタル<br>1:3 高炉       |  | m3 | 2.64  |      |    |    |       |
|       | H形鋼                  |  | t  | 1.418 |      |    |    |       |
|       | 大口径ホーリングマシン運転        | モルタル杭(H形鋼),495mm,0m/本,0m/本,10.1m/本,0m/本                                  | 日  | 1.24  |      |    |    | 単 99号 |
|       | タウサホルハンマ運転           | モルタル杭(H形鋼),495mm   | 日  | 1.24  |      |    |    | 単 96号 |
|       | 空気圧縮機運転              |  | 日  | 1.24  |      |    |    | 単 97号 |
|       | 空気圧縮機運転              |  | 日  | 3.72  |      |    |    | 単 98号 |
|       | 諸雑費(率+まるめ)           |  | 式  | 1     |      |    |    |       |
|       | 合計                   |  |    |       |      |    |    |       |

# 2次単価表

|        |                   |
|--------|-------------------|
| 単価使用年月 | 2020.07           |
| 歩掛適用年月 | 2020.07           |
| 労務調整係数 | 1.000-00000 0.0 0 |

| 単 63号 | 場所打杭工<br>(タウナザールハンマ工) | B工法(大口径ボーリングマシン工法),モルタル杭(H形鋼),495mm,本設(目的)物の場合,0m/本,0m/本,10.1m/本,0m/本,10 | 単位 | 本  | 単位数量 | 1  | 単価  |  |
|-------|-----------------------|--|----|----|------|----|-----|--|
| 名称・規格 |                       | 条件   | 単位 | 数量 | 単価   | 金額 | 摘要  |  |
| 単価    |                       |  |    |    |      |    | 円/本 |  |
|       |                       |  |    |    |      |    |     |  |
|       |                       |  |    |    |      |    |     |  |
|       |                       |  |    |    |      |    |     |  |
|       |                       |  |    |    |      |    |     |  |
|       |                       |  |    |    |      |    |     |  |
|       |                       |  |    |    |      |    |     |  |
|       |                       |  |    |    |      |    |     |  |
|       |                       |  |    |    |      |    |     |  |
|       |                       |  |    |    |      |    |     |  |
|       |                       |  |    |    |      |    |     |  |
|       |                       |  |    |    |      |    |     |  |
|       |                       |  |    |    |      |    |     |  |
|       |                       |  |    |    |      |    |     |  |
|       |                       |  |    |    |      |    |     |  |
|       |                       |  |    |    |      |    |     |  |
|       |                       |  |    |    |      |    |     |  |
|       |                       |  |    |    |      |    |     |  |
|       |                       |  |    |    |      |    |     |  |
|       |                       |  |    |    |      |    |     |  |
|       |                       |  |    |    |      |    |     |  |
|       |                       |  |    |    |      |    |     |  |
|       |                       |  |    |    |      |    |     |  |
|       |                       |  |    |    |      |    |     |  |
|       |                       |  |    |    |      |    |     |  |

# 2次単価表

|        |                   |
|--------|-------------------|
| 単価使用年月 | 2020.07           |
| 歩掛適用年月 | 2020.07           |
| 労務調整係数 | 1.000-00000 0.0 0 |

| 単 64号 | やぐら設置・撤去<br>[ダウサホルハンマ工]    | ラフテレンクレーン, 標準(1.0) | 単位 | 回  | 単位数量 | 1  | 単価 |     |
|-------|----------------------------|--------------------|----|----|------|----|----|-----|
| 名称・規格 |                            | 条件                 | 単位 | 数量 | 単価   | 金額 | 摘要 |     |
|       | 土木一般世話役                    |                    | 人  |    |      |    |    |     |
|       | とび工                        |                    | 人  |    |      |    |    |     |
|       | 特殊作業員                      |                    | 人  |    |      |    |    |     |
|       | 普通作業員                      |                    | 人  |    |      |    |    |     |
|       | ラフテレンクレーン[油圧伸縮ジブ型]<br>25t吊 |                    | 日  | 1  |      |    |    |     |
|       | 諸雑費(まるめ)                   |                    | 式  | 1  |      |    |    |     |
|       | 合計                         |                    |    |    |      |    |    |     |
|       | 単価                         |                    |    |    |      |    |    | 円/回 |
|       |                            |                    |    |    |      |    |    |     |
|       |                            |                    |    |    |      |    |    |     |
|       |                            |                    |    |    |      |    |    |     |

# 2次単価表

|        |                   |
|--------|-------------------|
| 単価使用年月 | 2020.07           |
| 歩掛適用年月 | 2020.07           |
| 労務調整係数 | 1.000-00000 0.0 0 |

| 単 65号 | 切梁・腹起し設置                   | 無, 標準(1.0) | 単位 | t   | 単位数量 | 10 | 単価 |     |
|-------|----------------------------|------------|----|-----|------|----|----|-----|
| 名称・規格 |                            | 条件         | 単位 | 数量  | 単価   | 金額 | 摘要 |     |
|       | 土木一般世話役                    |            | 人  |     |      |    |    |     |
|       | とび工                        |            | 人  |     |      |    |    |     |
|       | 溶接工                        |            | 人  |     |      |    |    |     |
|       | 普通作業員                      |            | 人  |     |      |    |    |     |
|       | ラフテレンクレーン[油圧伸縮ジブ型]<br>25t吊 |            | 日  | 1.7 |      |    |    |     |
|       | 諸雑費(率+まるめ)                 |            | 式  | 1   |      |    |    |     |
|       | 合計                         |            |    |     |      |    |    |     |
|       | 単価                         |            |    |     |      |    |    | 円/t |
|       |                            |            |    |     |      |    |    |     |
|       |                            |            |    |     |      |    |    |     |
|       |                            |            |    |     |      |    |    |     |

# 2次単価表

|        |                   |
|--------|-------------------|
| 単価使用年月 | 2020.07           |
| 歩掛適用年月 | 2020.07           |
| 労務調整係数 | 1.000-00000 0.0 0 |

| 単 66号 | 横矢板設置・撤去 | 設置, 0.1m | 単位             | m <sup>2</sup> | 単位数量 | 10 | 単価 |                  |
|-------|----------|----------|----------------|----------------|------|----|----|------------------|
| 名称・規格 |          | 条件       | 単位             | 数量             | 単価   | 金額 | 摘要 |                  |
|       | 土木一般世話役  |          | 人              |                |      |    |    |                  |
|       | 普通作業員    |          | 人              |                |      |    |    |                  |
|       | 矢板       |          | m <sup>3</sup> | 1              |      |    |    |                  |
|       | 諸雑費(まるめ) |          | 式              | 1              |      |    |    |                  |
|       | 合計       |          |                |                |      |    |    |                  |
|       | 単価       |          |                |                |      |    |    | 円/m <sup>2</sup> |
|       |          |          |                |                |      |    |    |                  |
|       |          |          |                |                |      |    |    |                  |
|       |          |          |                |                |      |    |    |                  |
|       |          |          |                |                |      |    |    |                  |
|       |          |          |                |                |      |    |    |                  |
|       |          |          |                |                |      |    |    |                  |
|       |          |          |                |                |      |    |    |                  |

# 2次単価表

|        |                   |
|--------|-------------------|
| 単価使用年月 | 2020.07           |
| 歩掛適用年月 | 2020.07           |
| 労務調整係数 | 1.000-00000 0.0 0 |

| 単 67号 | 鉄筋工[市場単価]                | SR235 φ13, 一般構造物, 10t未満, 無, 無, 無, 無, 補正無(鉄筋割合10%未満含む), 差筋及び杭頭処理 | 単位 | t    | 単位数量 | 1  | 単価 |     |
|-------|--------------------------|---|----|------|------|----|----|-----|
| 名称・規格 |                          | 条件  | 単位 | 数量   | 単価   | 金額 | 摘要 |     |
|       | 鉄筋コンクリート用棒鋼<br>SR235 径13 |   | t  | 1.03 |      |    |    |     |
|       | 鉄筋工 加工・組立共<br>差筋及び杭頭処理   |   | t  | 1    |      |    |    |     |
|       | 諸雑費(まるめ)                 |   | 式  | 1    |      |    |    |     |
|       | 合計                       |   |    |      |      |    |    |     |
|       | 単価                       |   |    |      |      |    |    | 円/t |
|       |                          |   |    |      |      |    |    |     |
|       |                          |   |    |      |      |    |    |     |
|       |                          |   |    |      |      |    |    |     |
|       |                          |   |    |      |      |    |    |     |
|       |                          |   |    |      |      |    |    |     |
|       |                          |   |    |      |      |    |    |     |
|       |                          |   |    |      |      |    |    |     |

# 2次単価表

|        |                   |
|--------|-------------------|
| 単価使用年月 | 2020.07           |
| 歩掛適用年月 | 2020.07           |
| 労務調整係数 | 1.000-00000 0.0 0 |

| 単 68号 | 鉄筋工[市場単価]                | SD345 D13, 一般構造物, 10t未満, 無, 無, 無, 補正無(鉄筋割合10%未満含む), 補正無(一般構造物) | 単位 | t    | 単位数量 | 1  | 単価 |     |
|-------|--------------------------|--|----|------|------|----|----|-----|
| 名称・規格 |                          | 条件   | 単位 | 数量   | 単価   | 金額 | 摘要 |     |
|       | 鉄筋コンクリート用棒鋼<br>SD345 D13 |  | t  | 1.03 |      |    |    |     |
|       | 鉄筋工<br>加工・組立共 一般構造物      |  | t  | 1    |      |    |    |     |
|       | 諸雑費(まるめ)                 |  | 式  | 1    |      |    |    |     |
|       | 合計                       |  |    |      |      |    |    |     |
|       | 単価                       |  |    |      |      |    |    | 円/t |
|       |                          |  |    |      |      |    |    |     |
|       |                          |  |    |      |      |    |    |     |
|       |                          |  |    |      |      |    |    |     |
|       |                          |  |    |      |      |    |    |     |
|       |                          |  |    |      |      |    |    |     |
|       |                          |  |    |      |      |    |    |     |
|       |                          |  |    |      |      |    |    |     |

## 2次単価表

|        |                   |
|--------|-------------------|
| 単価使用年月 | 2020.07           |
| 歩掛適用年月 | 2020.07           |
| 労務調整係数 | 1.000-00000 0.0 0 |

| 単 69号 | 鉄筋工[市場単価]                   | SD345 D16~25, 一般構造物, 10t未満, 無, 無, 無, 無, 補正無(鉄筋割合10%未満含む), 補正無(一般構造物) | 単位 | t    | 単位数量 | 1  | 単価 |     |
|-------|-----------------------------|--|----|------|------|----|----|-----|
| 名称・規格 |                             | 条件   | 単位 | 数量   | 単価   | 金額 | 摘要 |     |
|       | 鉄筋コンクリート用棒鋼<br>SD345 D16~25 |  | t  | 1.03 |      |    |    |     |
|       | 鉄筋工<br>加工・組立共 一般構造物         |  | t  | 1    |      |    |    |     |
|       | 諸雑費(まるめ)                    |  | 式  | 1    |      |    |    |     |
|       | 合計                          |  |    |      |      |    |    |     |
|       | 単価                          |  |    |      |      |    |    | 円/t |
|       |                             |  |    |      |      |    |    |     |
|       |                             |  |    |      |      |    |    |     |
|       |                             |  |    |      |      |    |    |     |
|       |                             |  |    |      |      |    |    |     |
|       |                             |  |    |      |      |    |    |     |
|       |                             |  |    |      |      |    |    |     |
|       |                             |  |    |      |      |    |    |     |
|       |                             |  |    |      |      |    |    |     |



# 2次単価表

|        |                   |
|--------|-------------------|
| 単価使用年月 | 2020.07           |
| 歩掛適用年月 | 2020.07           |
| 労務調整係数 | 1.000-00000 0.0 0 |

| 単 70号 | 足場工                        | 単管傾斜足場, 不要, 標準(1.0) | 単位 | 掛m2 | 単位数量 | 100 | 単価 |       |
|-------|----------------------------|---------------------|----|-----|------|-----|----|-------|
| 名称・規格 |                            | 条件                  | 単位 | 数量  | 単価   | 金額  | 摘要 |       |
|       | 土木一般世話役                    |                     | 人  |     |      |     |    |       |
|       | とび工                        |                     | 人  |     |      |     |    |       |
|       | 普通作業員                      |                     | 人  |     |      |     |    |       |
|       | ラフテレンクレーン[油圧伸縮ジブ型]<br>25t吊 |                     | 日  | 0.8 |      |     |    |       |
|       | 諸雑費(率+まるめ)                 |                     | 式  | 1   |      |     |    |       |
|       | 合計                         |                     |    |     |      |     |    |       |
|       | 単価                         |                     |    |     |      |     |    | 円/掛m2 |
|       |                            |                     |    |     |      |     |    |       |
|       |                            |                     |    |     |      |     |    |       |
|       |                            |                     |    |     |      |     |    |       |
|       |                            |                     |    |     |      |     |    |       |
|       |                            |                     |    |     |      |     |    |       |

## 2次単価表

|        |                   |
|--------|-------------------|
| 単価使用年月 | 2020.07           |
| 歩掛適用年月 | 2020.07           |
| 労務調整係数 | 1.000-00000 0.0 0 |

| 単 71号 | 材料費(m)       |    | 単位 | m  | 単位数量 | 1  | 単価  |  |
|-------|--------------|----|----|----|------|----|-----|--|
| 名称・規格 |              | 条件 | 単位 | 数量 | 単価   | 金額 | 摘要  |  |
|       | 材料費<br>VP-65 |    | m  | 1  |      |    |     |  |
|       | 合計           |    |    |    |      |    |     |  |
|       | 単価           |    |    |    |      |    | 円/m |  |
|       |              |    |    |    |      |    |     |  |

## 2次単価表

|        |                   |
|--------|-------------------|
| 単価使用年月 | 2020.07           |
| 歩掛適用年月 | 2020.07           |
| 労務調整係数 | 1.000-00000 0.0 0 |

| 単 72号 | 材料費(枚)         |    | 単位 | 枚  | 単位数量 | 1  | 単価  |  |
|-------|----------------|----|----|----|------|----|-----|--|
| 名称・規格 |                | 条件 | 単位 | 数量 | 単価   | 金額 | 摘要  |  |
|       | 材料費<br>C2-B300 |    | 枚  | 1  |      |    |     |  |
|       | 合計             |    |    |    |      |    |     |  |
|       | 単価             |    |    |    |      |    | 円/枚 |  |
|       |                |    |    |    |      |    |     |  |

## 2次単価表

|        |                   |
|--------|-------------------|
| 単価使用年月 | 2020.07           |
| 歩掛適用年月 | 2020.07           |
| 労務調整係数 | 1.000-00000 0.0 0 |

| 単 73号 | 落石防護柵(ロープ・金網設置工)<br>[間隔保持材付き]            | 有, 柵高2.00m ロープ 本数7本, 15m以上<br>, 無, 無, 無 | 単位 | m  | 単位数量 | 1  | 単価 |     |
|-------|--|---|----|----|------|----|----|-----|
| 名称・規格 |  | 条件                                      | 単位 | 数量 | 単価   | 金額 | 摘要 |     |
|       | 落石防護柵設置工 間隔保持材付<br>柵高2.00m ロープ 7本 ロープ・金網 |   | m  | 1  |      |    |    |     |
|       | 諸雑費(まるめ)                                 |   | 式  | 1  |      |    |    |     |
|       | 合計                                       |   |    |    |      |    |    |     |
|       | 単価                                       |   |    |    |      |    |    | 円/m |

## 2次単価表

|        |                   |
|--------|-------------------|
| 単価使用年月 | 2020.07           |
| 歩掛適用年月 | 2020.07           |
| 労務調整係数 | 1.000-00000 0.0 0 |

| 単 74号 | 落石防護柵(支柱設置工)              | 中間支柱, 柵高2.00m メッキ, 無, 無, 無,<br>無 | 単位 | 本  | 単位数量 | 1  | 単価 |     |
|-------|---------------------------|----------------------------------|----|----|------|----|----|-----|
| 名称・規格 |                           | 条件                               | 単位 | 数量 | 単価   | 金額 | 摘要 |     |
|       | 落石防護柵設置工(中間支柱)<br>柵高2.00m |                                  | 本  | 1  |      |    |    |     |
|       | 諸雑費(まるめ)                  |                                  | 式  | 1  |      |    |    |     |
|       | 合計                        |                                  |    |    |      |    |    |     |
|       | 単価                        |                                  |    |    |      |    |    | 円/本 |

## 2次単価表

|        |                   |
|--------|-------------------|
| 単価使用年月 | 2020.07           |
| 歩掛適用年月 | 2020.07           |
| 労務調整係数 | 1.000-00000 0.0 0 |

| 単 75号 | 落石防護柵(支柱設置工)              | 端末支柱, 柵高2.00m ヌギ, 無, 無, 無,<br>無 | 単位 | 本  | 単位数量 | 1  | 単価 |     |
|-------|---------------------------|---------------------------------|----|----|------|----|----|-----|
| 名称・規格 |                           | 条件                              | 単位 | 数量 | 単価   | 金額 | 摘要 |     |
|       | 落石防護柵設置工(端末支柱)<br>柵高2.00m |                                 | 本  | 1  |      |    |    |     |
|       | 諸雑費(まるめ)                  |                                 | 式  | 1  |      |    |    |     |
|       | 合計                        |                                 |    |    |      |    |    |     |
|       | 単価                        |                                 |    |    |      |    |    | 円/本 |

# 2次単価表

|        |                   |
|--------|-------------------|
| 単価使用年月 | 2020.07           |
| 歩掛適用年月 | 2020.07           |
| 労務調整係数 | 1.000-00000 0.0 0 |

| 単 76号 | 斜面整理工      |    | 単位 | m2  | 単位数量 | 100 | 単価   |  |
|-------|------------|----|----|-----|------|-----|------|--|
| 名称・規格 |            | 条件 | 単位 | 数量  | 単価   | 金額  | 摘要   |  |
|       | 土木一般世話役    |    | 人  | 0.5 |      |     |      |  |
|       | 法面工        |    | 人  | 2.7 |      |     |      |  |
|       | 諸雑費(率+まるめ) |    | 式  | 1   |      |     |      |  |
|       | 合計         |    |    |     |      |     |      |  |
|       | 単価         |    |    |     |      |     | 円/m2 |  |
|       |            |    |    |     |      |     |      |  |
|       |            |    |    |     |      |     |      |  |
|       |            |    |    |     |      |     |      |  |
|       |            |    |    |     |      |     |      |  |
|       |            |    |    |     |      |     |      |  |
|       |            |    |    |     |      |     |      |  |
|       |            |    |    |     |      |     |      |  |
|       |            |    |    |     |      |     |      |  |

# 2次単価表

|        |                   |
|--------|-------------------|
| 単価使用年月 | 2020.07           |
| 歩掛適用年月 | 2020.07           |
| 労務調整係数 | 1.000-00000 0.0 0 |

| 単 77号 | ワイロフ <sup>ア</sup> 張 |    | 単位 | m  | 単位数量 | 100 | 単価  |  |
|-------|---------------------|----|----|----|------|-----|-----|--|
| 名称・規格 |                     | 条件 | 単位 | 数量 | 単価   | 金額  | 摘要  |  |
|       | 土木一般世話役             |    | 人  | 1  |      |     |     |  |
|       | 法面工                 |    | 人  | 5  |      |     |     |  |
|       | 諸雑費(まるめ)            |    | 式  | 1  |      |     |     |  |
|       | 合計                  |    |    |    |      |     |     |  |
|       | 単価                  |    |    |    |      |     | 円/m |  |
|       |                     |    |    |    |      |     |     |  |
|       |                     |    |    |    |      |     |     |  |
|       |                     |    |    |    |      |     |     |  |
|       |                     |    |    |    |      |     |     |  |
|       |                     |    |    |    |      |     |     |  |
|       |                     |    |    |    |      |     |     |  |
|       |                     |    |    |    |      |     |     |  |
|       |                     |    |    |    |      |     |     |  |

## 2次単価表

|        |                   |
|--------|-------------------|
| 単価使用年月 | 2020.07           |
| 歩掛適用年月 | 2020.07           |
| 労務調整係数 | 1.000-00000 0.0 0 |

| 単 78号                        | 岩部用アンカー設置<br>D22 (M20)×1000                          | 条件 | 単位  | 本  | 単価数量 | 金額 | 単価 | 摘要     |
|------------------------------|--|----|-----|----|------|----|----|--------|
| 名称・規格                        | 条件   | 単位 | 数量  | 単価 | 金額   | 摘要 |    |        |
| 土木一般世話役                      |  | 人  | 0.8 |    |      |    |    |        |
| 法面工                          |  | 人  | 4   |    |      |    |    |        |
| 空気圧縮機運転                      | 可搬式・エンジン 7.5~7.8m <sup>3</sup> /min, 1.7日, 55L・kwh/日 | 日  | 0.8 |    |      |    |    | 単 100号 |
| さく岩機[ハットトリル(空圧式)]<br>質量20kg級 |  | 日  | 0.8 |    |      |    |    |        |
| 諸雑費(まるめ)                     |  | 式  | 1   |    |      |    |    |        |
| 合計                           |  |    |     |    |      |    |    |        |
| 単価                           |  |    |     |    |      |    |    | 円/本    |
|                              |  |    |     |    |      |    |    |        |
|                              |  |    |     |    |      |    |    |        |
|                              |  |    |     |    |      |    |    |        |
|                              |  |    |     |    |      |    |    |        |
|                              |  |    |     |    |      |    |    |        |

## 2次単価表

|        |                   |
|--------|-------------------|
| 単価使用年月 | 2020.07           |
| 歩掛適用年月 | 2020.07           |
| 労務調整係数 | 1.000-00000 0.0 0 |

| 単 79号                        | 岩部用アンカー設置<br>D22 (M20)×1500                          | 条件 | 単位  | 本  | 単価数量 | 金額 | 単価 | 摘要     |
|------------------------------|--|----|-----|----|------|----|----|--------|
| 名称・規格                        | 条件   | 単位 | 数量  | 単価 | 金額   | 摘要 |    |        |
| 土木一般世話役                      |  | 人  | 1.3 |    |      |    |    |        |
| 法面工                          |  | 人  | 6.7 |    |      |    |    |        |
| 空気圧縮機運転                      | 可搬式・エンジン 7.5~7.8m <sup>3</sup> /min, 1.7日, 55L・kwh/日 | 日  | 1.3 |    |      |    |    | 単 100号 |
| さく岩機[ハットトリル(空圧式)]<br>質量20kg級 |  | 日  | 1.3 |    |      |    |    |        |
| 諸雑費(まるめ)                     |  | 式  | 1   |    |      |    |    |        |
| 合計                           |  |    |     |    |      |    |    |        |
| 単価                           |  |    |     |    |      |    |    | 円/本    |
|                              |  |    |     |    |      |    |    |        |
|                              |  |    |     |    |      |    |    |        |
|                              |  |    |     |    |      |    |    |        |
|                              |  |    |     |    |      |    |    |        |
|                              |  |    |     |    |      |    |    |        |



## 2次単価表

|        |                   |
|--------|-------------------|
| 単価使用年月 | 2020.07           |
| 歩掛適用年月 | 2020.07           |
| 労務調整係数 | 1.000-00000 0.0 0 |

| 単 80号 | 十字アンカーグリップ・十字グリップ 取付<br>50×95 | 条件 | 単位 | 個  | 単位数量 | 金額 | 単価 | 摘要  |
|-------|-------------------------------|----|----|----|------|----|----|-----|
| 名称・規格 |                               | 条件 | 単位 | 数量 | 単価   | 金額 | 摘要 |     |
|       |                               |    | 人  | 1  |      |    |    |     |
|       | 諸雑費(まるめ)                      |    | 式  | 1  |      |    |    |     |
|       | 合計                            |    |    |    |      |    |    |     |
|       | 単価                            |    |    |    |      |    |    | 円/個 |

## 2次単価表

|        |                   |
|--------|-------------------|
| 単価使用年月 | 2020.07           |
| 歩掛適用年月 | 2020.07           |
| 労務調整係数 | 1.000-00000 0.0 0 |

| 単 81号 | 現場内小運搬   | 条件 | 単位 | m2   | 単位数量 | 金額 | 単価 | 摘要   |
|-------|----------|----|----|------|------|----|----|------|
| 名称・規格 |          | 条件 | 単位 | 数量   | 単価   | 金額 | 摘要 |      |
|       |          |    | 人  | 1.34 |      |    |    |      |
|       | 諸雑費(まるめ) |    | 式  | 1    |      |    |    |      |
|       | 合計       |    |    |      |      |    |    |      |
|       | 単価       |    |    |      |      |    |    | 円/m2 |

# 2次単価表

|        |                   |
|--------|-------------------|
| 単価使用年月 | 2020.07           |
| 歩掛適用年月 | 2020.07           |
| 労務調整係数 | 1.000-00000 0.0 0 |

| 単 82号 | ロープ設置工   |    | 単位 | m   | 単位数量 | 100 | 単価  |  |
|-------|----------|----|----|-----|------|-----|-----|--|
| 名称・規格 |          | 条件 | 単位 | 数量  | 単価   | 金額  | 摘要  |  |
|       | 土木一般世話役  |    | 人  | 1   |      |     |     |  |
|       | 法面工      |    | 人  | 8.3 |      |     |     |  |
|       | 諸雑費(まるめ) |    | 式  | 1   |      |     |     |  |
|       | 合計       |    |    |     |      |     |     |  |
|       | 単価       |    |    |     |      |     | 円/m |  |
|       |          |    |    |     |      |     |     |  |
|       |          |    |    |     |      |     |     |  |
|       |          |    |    |     |      |     |     |  |
|       |          |    |    |     |      |     |     |  |
|       |          |    |    |     |      |     |     |  |
|       |          |    |    |     |      |     |     |  |
|       |          |    |    |     |      |     |     |  |
|       |          |    |    |     |      |     |     |  |

## 2次単価表

|        |                   |
|--------|-------------------|
| 単価使用年月 | 2020.07           |
| 歩掛適用年月 | 2020.07           |
| 労務調整係数 | 1.000-00000 0.0 0 |

| 単 83号 | 十字グリップ 設置工 |    | 単位 | 個  | 単位数量 | 100 | 単価 |     |
|-------|------------|----|----|----|------|-----|----|-----|
| 名称・規格 |            | 条件 | 単位 | 数量 | 単価   | 金額  | 摘要 |     |
|       | 法面工        |    | 人  | 3  |      |     |    |     |
|       | 諸雑費(まるめ)   |    | 式  | 1  |      |     |    |     |
|       | 合計         |    |    |    |      |     |    |     |
|       | 単価         |    |    |    |      |     |    | 円/個 |

## 2次単価表

|        |                   |
|--------|-------------------|
| 単価使用年月 | 2020.07           |
| 歩掛適用年月 | 2020.07           |
| 労務調整係数 | 1.000-00000 0.0 0 |

| 単 84号 | ロープアンカー設置工 (ナット有) | 条件 | 単位 | 基  | 単位数量 | 金額 | 単価 | 摘要     |
|-------|-------------------|----|----|----|------|----|----|--------|
| 名称・規格 | 条件                | 単位 | 数量 | 単価 | 金額   | 摘要 |    |        |
|       |                   |    | 基  | 1  |      |    | 1  | 単 101号 |
|       |                   |    | 基  | 1  |      |    |    | 単 102号 |
|       |                   |    | 基  | 1  |      |    |    | 単 103号 |
|       |                   |    | 基  | 1  |      |    |    | 単 104号 |
|       |                   |    | 基  | 1  |      |    |    | 単 105号 |
|       |                   |    |    |    |      |    |    |        |
|       | 合計                |    |    |    |      |    |    |        |
|       | 単価                |    |    |    |      |    |    | 円/基    |
|       |                   |    |    |    |      |    |    |        |
|       |                   |    |    |    |      |    |    |        |
|       |                   |    |    |    |      |    |    |        |
|       |                   |    |    |    |      |    |    |        |
|       |                   |    |    |    |      |    |    |        |

## 2次単価表

|        |                   |
|--------|-------------------|
| 単価使用年月 | 2020.07           |
| 歩掛適用年月 | 2020.07           |
| 労務調整係数 | 1.000-00000 0.0 0 |

| 単 85号 | ロープアンカー設置工 (ナット無) | 条件 | 単位 | 基  | 単位数量 | 金額 | 単価 | 摘要     |
|-------|-------------------|----|----|----|------|----|----|--------|
| 名称・規格 | 条件                | 単位 | 数量 | 単価 | 金額   | 摘要 |    |        |
|       |                   |    | 基  | 1  |      |    |    | 単 101号 |
|       |                   |    | 基  | 1  |      |    |    | 単 102号 |
|       |                   |    | 基  | 1  |      |    |    | 単 103号 |
|       |                   |    | 基  | 1  |      |    |    | 単 104号 |
|       |                   |    |    |    |      |    |    |        |
|       | 合計                |    |    |    |      |    |    |        |
|       | 単価                |    |    |    |      |    |    | 円/基    |
|       |                   |    |    |    |      |    |    |        |
|       |                   |    |    |    |      |    |    |        |
|       |                   |    |    |    |      |    |    |        |
|       |                   |    |    |    |      |    |    |        |
|       |                   |    |    |    |      |    |    |        |
|       |                   |    |    |    |      |    |    |        |



## 2次単価表

|        |                   |
|--------|-------------------|
| 単価使用年月 | 2020.07           |
| 歩掛適用年月 | 2020.07           |
| 労務調整係数 | 1.000-00000 0.0 0 |

| 単 87号 | 十字グリップ 設置工 |    | 単位 | 個  | 単位数量 | 金額 | 単価  |
|-------|------------|----|----|----|------|----|-----|
| 名称・規格 |            | 条件 | 単位 | 数量 | 単価   | 金額 | 摘要  |
|       | 法面工        |    | 人  | 1  |      |    |     |
|       | 諸雑費(まるめ)   |    | 式  | 1  |      |    |     |
|       | 合計         |    |    |    |      |    |     |
|       | 単価         |    |    |    |      |    | 円/個 |

## 2次単価表

|        |                   |
|--------|-------------------|
| 単価使用年月 | 2020.07           |
| 歩掛適用年月 | 2020.07           |
| 労務調整係数 | 1.000-00000 0.0 0 |

| 単 88号 | ロープアンカー設置工(ナット有) | 条件 | 単位 | 基  | 単位数量 | 金額 | 単価 | 摘要     |
|-------|------------------|----|----|----|------|----|----|--------|
| 名称・規格 | 条件               | 単位 | 数量 | 単価 | 金額   | 摘要 |    |        |
|       |                  |    | 基  | 1  |      |    | 1  | 単 101号 |
|       |                  |    | 基  | 1  |      |    |    | 単 102号 |
|       |                  |    | 基  | 1  |      |    |    | 単 106号 |
|       |                  |    | 基  | 1  |      |    |    | 単 107号 |
|       |                  |    | 基  | 1  |      |    |    | 単 105号 |
|       |                  |    |    |    |      |    |    |        |
|       | 合計               |    |    |    |      |    |    |        |
|       | 単価               |    |    |    |      |    |    | 円/基    |
|       |                  |    |    |    |      |    |    |        |
|       |                  |    |    |    |      |    |    |        |
|       |                  |    |    |    |      |    |    |        |
|       |                  |    |    |    |      |    |    |        |
|       |                  |    |    |    |      |    |    |        |



## 2次単価表

|        |                   |
|--------|-------------------|
| 単価使用年月 | 2020.07           |
| 歩掛適用年月 | 2020.07           |
| 労務調整係数 | 1.000-00000 0.0 0 |

| 単 89号 | ロープアンカー設置工 (ナット無) | 条件 | 単位 | 基  | 単位数量 | 金額 | 単価 | 概要     |
|-------|-------------------|----|----|----|------|----|----|--------|
| 名称・規格 | 条件                | 単位 | 数量 | 単価 | 金額   | 摘要 |    |        |
|       |                   |    | 基  | 1  |      |    | 1  | 単 101号 |
|       |                   |    | 基  | 1  |      |    |    | 単 102号 |
|       |                   |    | 基  | 1  |      |    |    | 単 106号 |
|       |                   |    | 基  | 1  |      |    |    | 単 107号 |
|       |                   |    |    |    |      |    |    |        |
|       | 合計                |    |    |    |      |    |    |        |
|       | 単価                |    |    |    |      |    |    | 円/基    |
|       |                   |    |    |    |      |    |    |        |
|       |                   |    |    |    |      |    |    |        |
|       |                   |    |    |    |      |    |    |        |
|       |                   |    |    |    |      |    |    |        |
|       |                   |    |    |    |      |    |    |        |
|       |                   |    |    |    |      |    |    |        |

## 2次単価表

|        |                   |
|--------|-------------------|
| 単価使用年月 | 2020.07           |
| 歩掛適用年月 | 2020.07           |
| 労務調整係数 | 1.000-00000 0.0 0 |

| 単 90号 | 構造物とりこわし             | 無筋構造物, 機械施工, 無し, 無し, 不要 | 単位 | m3 | 単位数量 | 1  | 単価 |      |
|-------|----------------------|-------------------------|----|----|------|----|----|------|
| 名称・規格 |                      | 条件                      | 単位 | 数量 | 単価   | 金額 | 摘要 |      |
|       | 無筋構造物<br>昼間 機械施工 制約無 |                         | m3 | 1  |      |    |    |      |
|       | 諸雑費(まるめ)             |                         | 式  | 1  |      |    |    |      |
|       | 合計                   |                         |    |    |      |    |    |      |
|       | 単価                   |                         |    |    |      |    |    | 円/m3 |

## 2次単価表

|        |                   |
|--------|-------------------|
| 単価使用年月 | 2020.07           |
| 歩掛適用年月 | 2020.07           |
| 労務調整係数 | 1.000-00000 0.0 0 |

| 単 91号 | 処分費(t)     |    | 単位 | t   | 単位数量 | 100 | 単価 |     |
|-------|------------|----|----|-----|------|-----|----|-----|
| 名称・規格 |            | 条件 | 単位 | 数量  | 単価   | 金額  | 摘要 |     |
|       | 処分費<br>Co殻 |    | t  | 100 |      |     |    |     |
|       | 合計         |    |    |     |      |     |    |     |
|       | 単価         |    |    |     |      |     |    | 円/t |

## 2次単価表

|        |                   |
|--------|-------------------|
| 単価使用年月 | 2020.07           |
| 歩掛適用年月 | 2020.07           |
| 労務調整係数 | 1.000-00000 0.0 0 |

| 単 92号 | 処分費(t)     |    | 単位 | t   | 単位数量 | 100 | 単価 |     |
|-------|------------|----|----|-----|------|-----|----|-----|
| 名称・規格 |            | 条件 | 単位 | 数量  | 単価   | 金額  | 摘要 |     |
|       | 処分費<br>As殻 |    | t  | 100 |      |     |    |     |
|       | 合計         |    |    |     |      |     |    |     |
|       | 単価         |    |    |     |      |     |    | 円/t |
|       |            |    |    |     |      |     |    |     |

## 2次単価表

|        |                   |
|--------|-------------------|
| 単価使用年月 | 2020.07           |
| 歩掛適用年月 | 2020.07           |
| 労務調整係数 | 1.000-00000 0.0 0 |

| 単 93号 | 処分費(t)      |    | 単位 | t   | 単位数量 | 100 | 単価 |     |
|-------|-------------|----|----|-----|------|-----|----|-----|
| 名称・規格 |             | 条件 | 単位 | 数量  | 単価   | 金額  | 摘要 |     |
|       | 処分費<br>建設汚泥 |    | t  | 100 |      |     |    |     |
|       | 合計          |    |    |     |      |     |    |     |
|       | 単価          |    |    |     |      |     |    | 円/t |
|       |             |    |    |     |      |     |    |     |

## 2次単価表

|        |                   |
|--------|-------------------|
| 単価使用年月 | 2020.07           |
| 歩掛適用年月 | 2020.07           |
| 労務調整係数 | 1.000-00000 0.0 0 |

| 単 94号 | 交通誘導警備員B |    | 単位 | 人日 | 単位数量 | 1  | 単価   |  |
|-------|----------|----|----|----|------|----|------|--|
| 名称・規格 |          | 条件 | 単位 | 数量 | 単価   | 金額 | 摘要   |  |
|       | 交通誘導警備員B |    | 人  |    |      |    |      |  |
|       | 合計       |    |    |    |      |    |      |  |
|       | 単価       |    |    |    |      |    | 円／人日 |  |
|       |          |    |    |    |      |    |      |  |

### 3次単価表

|        |                   |
|--------|-------------------|
| 単価使用年月 | 2020.07           |
| 歩掛適用年月 | 2020.07           |
| 労務調整係数 | 1.000-00000 0.0 0 |

|                          |               |   |     |    |      |    |     |  |
|--------------------------|---------------|---|-----|----|------|----|-----|--|
| 単 95号                    | 大口径ホーリングマシン運転 | モルタル杭(H形鋼), 495mm, 0m/本, 0m/本,<br>10.2m/本, 0m/本 | 単位  | 日  | 単位数量 | 1  | 単価  |  |
| 名称・規格                    |               | 条件  | 単位  | 数量 | 単価   | 金額 | 摘要  |  |
| ホーリングマシン[大口径]<br>30.0kW級 |               | 機械条件: 供用 持込                                     | 供用日 |    |      |    |     |  |
| 諸雑費(まるめ)                 |               |   | 式   | 1  |      |    |     |  |
| 合計                       |               |   |     |    |      |    |     |  |
| 単価                       |               |   |     |    |      |    | 円/日 |  |

### 3次単価表

|        |                   |
|--------|-------------------|
| 単価使用年月 | 2020.07           |
| 歩掛適用年月 | 2020.07           |
| 労務調整係数 | 1.000-00000 0.0 0 |

|                                 |             |                   |     |    |      |    |     |  |
|---------------------------------|-------------|-------------------|-----|----|------|----|-----|--|
| 単 96号                           | ダウンサールハンマ運転 | モルタル杭(H形鋼), 495mm | 単位  | 日  | 単位数量 | 1  | 単価  |  |
| 名称・規格                           |             | 条件                | 単位  | 数量 | 単価   | 金額 | 摘要  |  |
| ダウンサールハンマ[空圧式]<br>掘削孔径508~762mm |             | 機械条件: 供用 持込       | 供用日 |    |      |    |     |  |
| 諸雑費(まるめ)                        |             |                   | 式   | 1  |      |    |     |  |
| 合計                              |             |                   |     |    |      |    |     |  |
| 単価                              |             |                   |     |    |      |    | 円/日 |  |

# 3次単価表

|        |                   |
|--------|-------------------|
| 単価使用年月 | 2020.07           |
| 歩掛適用年月 | 2020.07           |
| 労務調整係数 | 1.000-00000 0.0 0 |

| 単 97号 | 空気圧縮機運転                                      |    | 単位 | 日    | 単位数量 | 1  | 単価  |  |
|-------|--|----|----|------|------|----|-----|--|
| 名称・規格 |  | 条件 | 単位 | 数量   | 単価   | 金額 | 摘要  |  |
|       | 軽油<br>1.2号                                   |    | L  | 66   |      |    |     |  |
|       | 空気圧縮機[可搬式・エンジン駆動]<br>スクリュー型 吐出量7.5~7.8m3/min |    | 日  | 1.33 |      |    |     |  |
|       | 諸雑費(まるめ)                                     |    | 式  | 1    |      |    |     |  |
|       | 合計   |    |    |      |      |    |     |  |
|       | 単価   |    |    |      |      |    | 円/日 |  |
|       |  |    |    |      |      |    |     |  |
|       |  |    |    |      |      |    |     |  |
|       |  |    |    |      |      |    |     |  |
|       |  |    |    |      |      |    |     |  |
|       |  |    |    |      |      |    |     |  |
|       |  |    |    |      |      |    |     |  |
|       |  |    |    |      |      |    |     |  |
|       |  |    |    |      |      |    |     |  |

# 3次単価表

|        |                   |
|--------|-------------------|
| 単価使用年月 | 2020.07           |
| 歩掛適用年月 | 2020.07           |
| 労務調整係数 | 1.000-00000 0.0 0 |

| 単 98号 | 空気圧縮機運転                                    |    | 単位 | 日    | 単位数量 | 1  | 単価  |  |
|-------|--|----|----|------|------|----|-----|--|
| 名称・規格 |  | 条件 | 単位 | 数量   | 単価   | 金額 | 摘要  |  |
|       | 軽油<br>1.2号                                 |    | L  | 156  |      |    |     |  |
|       | 空気圧縮機[可搬式・エンジン駆動]<br>スクロール型 吐出量18~19m3/min |    | 日  | 1.33 |      |    |     |  |
|       | 諸雑費(まるめ)                                   |    | 式  | 1    |      |    |     |  |
|       | 合計   |    |    |      |      |    |     |  |
|       | 単価   |    |    |      |      |    | 円/日 |  |
|       |  |    |    |      |      |    |     |  |
|       |  |    |    |      |      |    |     |  |
|       |  |    |    |      |      |    |     |  |
|       |  |    |    |      |      |    |     |  |
|       |  |    |    |      |      |    |     |  |
|       |  |    |    |      |      |    |     |  |
|       |  |    |    |      |      |    |     |  |
|       |  |    |    |      |      |    |     |  |

# 3次単価表

|        |                   |
|--------|-------------------|
| 単価使用年月 | 2020.07           |
| 歩掛適用年月 | 2020.07           |
| 労務調整係数 | 1.000-00000 0.0 0 |

| 単 99号 | 大口徑ホ-リングマシソ運転            | モルタル杭(H形鋼), 495mm, 0m/本, 0m/本,<br>10.1m/本, 0m/本 | 単位  | 日  | 単位数量 | 1  | 単価 |     |
|-------|--------------------------|---|-----|----|------|----|----|-----|
| 名称・規格 |                          | 条件  | 単位  | 数量 | 単価   | 金額 | 摘要 |     |
|       | ホ-リングマシン[大口徑]<br>30.0kW級 | 機械条件: 供用 持込                                     | 供用日 |    |      |    |    |     |
|       | 諸雑費(まるめ)                 |   | 式   | 1  |      |    |    |     |
|       | 合計                       |   |     |    |      |    |    |     |
|       | 単価                       |   |     |    |      |    |    | 円/日 |



# 3次単価表

|        |                   |
|--------|-------------------|
| 単価使用年月 | 2020.07           |
| 歩掛適用年月 | 2020.07           |
| 労務調整係数 | 1.000-00000 0.0 0 |

| 単 100号 | 名称・規格                                      | 条件                                      | 単位 | 日   | 単位数量 | 金額 | 単価 | 摘要  |
|--------|--|---|----|-----|------|----|----|-----|
|        | 空気圧縮機運転                                    | 可搬式・エンジン 7.5~7.8m3/min, 1.7日, 55L・kwh/日 | 単位 | 日   | 単位数量 |    | 1  |     |
|        | 名称・規格                                      | 条件                                      | 単位 | 数量  | 単価   | 金額 |    | 摘要  |
|        | 空気圧縮機[可搬式・エンジン駆動]<br>スクロ型 吐出量7.5~7.8m3/min |   | 日  | 1.7 |      |    |    |     |
|        | 軽油<br>1.2号                                 |   | L  | 55  |      |    |    |     |
|        | 諸雑費(まるめ)                                   |   | 式  | 1   |      |    |    |     |
|        | 合計   |   |    |     |      |    |    |     |
|        | 単価   |   |    |     |      |    |    | 円/日 |
|        |  |   |    |     |      |    |    |     |
|        |  |   |    |     |      |    |    |     |
|        |  |   |    |     |      |    |    |     |
|        |  |   |    |     |      |    |    |     |
|        |  |   |    |     |      |    |    |     |
|        |  |   |    |     |      |    |    |     |
|        |  |   |    |     |      |    |    |     |
|        |  |   |    |     |      |    |    |     |

# 3次単価表

|        |                   |
|--------|-------------------|
| 単価使用年月 | 2020.07           |
| 歩掛適用年月 | 2020.07           |
| 労務調整係数 | 1.000-00000 0.0 0 |

| 単 101号 | 位置決め工    |    | 単位 | 基   | 単位数量 | 1  | 単価 |     |
|--------|----------|----|----|-----|------|----|----|-----|
| 名称・規格  |          | 条件 | 単位 | 数量  | 単価   | 金額 | 摘要 |     |
|        | 土木一般世話役  |    | 人  | 0.1 |      |    |    |     |
|        | 法面工      |    | 人  | 0.6 |      |    |    |     |
|        | 諸雑費(まるめ) |    | 式  | 1   |      |    |    |     |
|        | 合計       |    |    |     |      |    |    |     |
|        | 単価       |    |    |     |      |    |    | 円/基 |
|        |          |    |    |     |      |    |    |     |
|        |          |    |    |     |      |    |    |     |
|        |          |    |    |     |      |    |    |     |
|        |          |    |    |     |      |    |    |     |
|        |          |    |    |     |      |    |    |     |
|        |          |    |    |     |      |    |    |     |
|        |          |    |    |     |      |    |    |     |
|        |          |    |    |     |      |    |    |     |

# 3次単価表

|        |                   |
|--------|-------------------|
| 単価使用年月 | 2020.07           |
| 歩掛適用年月 | 2020.07           |
| 労務調整係数 | 1.000-00000 0.0 0 |

| 単 102号 | グラントドリル据付工 |    | 単位 | 基   | 単位数量 | 1  | 単価 |     |
|--------|------------|----|----|-----|------|----|----|-----|
| 名称・規格  |            | 条件 | 単位 | 数量  | 単価   | 金額 | 摘要 |     |
|        | 土木一般世話役    |    | 人  | 0.2 |      |    |    |     |
|        | 法面工        |    | 人  | 1   |      |    |    |     |
|        | 諸雑費(まるめ)   |    | 式  | 1   |      |    |    |     |
|        | 合計         |    |    |     |      |    |    |     |
|        | 単価         |    |    |     |      |    |    | 円/基 |
|        |            |    |    |     |      |    |    |     |
|        |            |    |    |     |      |    |    |     |
|        |            |    |    |     |      |    |    |     |
|        |            |    |    |     |      |    |    |     |
|        |            |    |    |     |      |    |    |     |
|        |            |    |    |     |      |    |    |     |
|        |            |    |    |     |      |    |    |     |
|        |            |    |    |     |      |    |    |     |

# 3次単価表

|        |                   |
|--------|-------------------|
| 単価使用年月 | 2020.07           |
| 歩掛適用年月 | 2020.07           |
| 労務調整係数 | 1.000-00000 0.0 0 |

| 単 103号 | 削孔工        |   | 単位 | 基   | 単位数量 | 1  | 単価 |        |
|--------|------------|---|----|-----|------|----|----|--------|
| 名称・規格  |            | 条件                                      | 単位 | 数量  | 単価   | 金額 | 摘要 |        |
|        | 土木一般世話役    |   | 人  | 0.4 |      |    |    |        |
|        | 法面工        |   | 人  | 2.2 |      |    |    |        |
|        | ク*ラント*トル損料 |   | 日  | 0.4 |      |    |    |        |
|        | 空気圧縮機運転    | 可搬式・エンジン 7.5~7.8m3/min, 1.7日, 55L・kwh/日 | 日  | 0.4 |      |    |    | 単 100号 |
|        | 諸雑費(率+まるめ) |   | 式  | 1   |      |    |    |        |
|        | 合計         |   |    |     |      |    |    |        |
|        | 単価         |   |    |     |      |    |    | 円/基    |
|        |            |   |    |     |      |    |    |        |
|        |            |   |    |     |      |    |    |        |
|        |            |   |    |     |      |    |    |        |
|        |            |   |    |     |      |    |    |        |
|        |            |   |    |     |      |    |    |        |

# 3次単価表

|        |                   |
|--------|-------------------|
| 単価使用年月 | 2020.07           |
| 歩掛適用年月 | 2020.07           |
| 労務調整係数 | 1.000-00000 0.0 0 |

| 単 104号 | アンカー挿入・グラウト注入工 |    | 単位 | 基    | 単位数量 | 1  | 単価 |        |
|--------|----------------|----|----|------|------|----|----|--------|
| 名称・規格  |                | 条件 | 単位 | 数量   | 単価   | 金額 | 摘要 |        |
|        | 土木一般世話役        |    | 人  | 0.4  |      |    |    |        |
|        | 法面工            |    | 人  | 2.2  |      |    |    |        |
|        | グラウト材料         |    | m3 | 0.06 |      |    |    | 単 108号 |
|        | 諸雑費(率+まるめ)     |    | 式  | 1    |      |    |    |        |
|        | 合計             |    |    |      |      |    |    |        |
|        | 単価             |    |    |      |      |    |    | 円/基    |
|        |                |    |    |      |      |    |    |        |
|        |                |    |    |      |      |    |    |        |
|        |                |    |    |      |      |    |    |        |
|        |                |    |    |      |      |    |    |        |
|        |                |    |    |      |      |    |    |        |
|        |                |    |    |      |      |    |    |        |
|        |                |    |    |      |      |    |    |        |

# 3次単価表

|        |                   |
|--------|-------------------|
| 単価使用年月 | 2020.07           |
| 歩掛適用年月 | 2020.07           |
| 労務調整係数 | 1.000-00000 0.0 0 |

| 単 105号 | 作業設置工    |    | 単位 | 基   | 単位数量 | 1  | 単価  |  |
|--------|----------|----|----|-----|------|----|-----|--|
| 名称・規格  |          | 条件 | 単位 | 数量  | 単価   | 金額 | 摘要  |  |
|        | 土木一般世話役  |    | 人  | 0.3 |      |    |     |  |
|        | 法面工      |    | 人  | 1.2 |      |    |     |  |
|        | 諸雑費(まるめ) |    | 式  | 1   |      |    |     |  |
|        | 合計       |    |    |     |      |    |     |  |
|        | 単価       |    |    |     |      |    | 円/基 |  |
|        |          |    |    |     |      |    |     |  |
|        |          |    |    |     |      |    |     |  |
|        |          |    |    |     |      |    |     |  |
|        |          |    |    |     |      |    |     |  |
|        |          |    |    |     |      |    |     |  |
|        |          |    |    |     |      |    |     |  |
|        |          |    |    |     |      |    |     |  |
|        |          |    |    |     |      |    |     |  |

# 3次単価表

|        |                   |
|--------|-------------------|
| 単価使用年月 | 2020.07           |
| 歩掛適用年月 | 2020.07           |
| 労務調整係数 | 1.000-00000 0.0 0 |

| 単 106号 | 削孔工        |   | 単位 | 基   | 単位数量 | 1  | 単価 |        |
|--------|------------|---|----|-----|------|----|----|--------|
| 名称・規格  |            | 条件                                      | 単位 | 数量  | 単価   | 金額 | 摘要 |        |
|        | 土木一般世話役    |   | 人  | 0.2 |      |    |    |        |
|        | 法面工        |   | 人  | 1.3 |      |    |    |        |
|        | グラントドル損料   |   | 日  | 0.2 |      |    |    |        |
|        | 空気圧縮機運転    | 可搬式・エンジン 7.5~7.8m3/min, 1.7日, 55L・kwh/日 | 日  | 0.2 |      |    |    | 単 100号 |
|        | 諸雑費(率+まるめ) |   | 式  | 1   |      |    |    |        |
|        | 合計         |   |    |     |      |    |    |        |
|        | 単価         |   |    |     |      |    |    | 円/基    |
|        |            |   |    |     |      |    |    |        |
|        |            |   |    |     |      |    |    |        |
|        |            |   |    |     |      |    |    |        |
|        |            |   |    |     |      |    |    |        |
|        |            |   |    |     |      |    |    |        |

# 3次単価表

|        |                   |
|--------|-------------------|
| 単価使用年月 | 2020.07           |
| 歩掛適用年月 | 2020.07           |
| 労務調整係数 | 1.000-00000 0.0 0 |

| 単 107号 | アンカー挿入・グラウト注入工 |    | 単位 | 基    | 単位数量 | 1  | 単価 |        |
|--------|----------------|----|----|------|------|----|----|--------|
| 名称・規格  |                | 条件 | 単位 | 数量   | 単価   | 金額 | 摘要 |        |
|        | 土木一般世話役        |    | 人  | 0.2  |      |    |    |        |
|        | 法面工            |    | 人  | 1.3  |      |    |    |        |
|        | グラウト材料         |    | m3 | 0.03 |      |    |    | 単 108号 |
|        | 諸雑費(率+まるめ)     |    | 式  | 1    |      |    |    |        |
|        | 合計             |    |    |      |      |    |    |        |
|        | 単価             |    |    |      |      |    |    | 円/基    |
|        |                |    |    |      |      |    |    |        |
|        |                |    |    |      |      |    |    |        |
|        |                |    |    |      |      |    |    |        |
|        |                |    |    |      |      |    |    |        |
|        |                |    |    |      |      |    |    |        |
|        |                |    |    |      |      |    |    |        |
|        |                |    |    |      |      |    |    |        |



# 4次単価表

|        |                   |
|--------|-------------------|
| 単価使用年月 | 2020.07           |
| 歩掛適用年月 | 2020.07           |
| 労務調整係数 | 1.000-00000 0.0 0 |

| 単 108号 | グラウト材料       |    | 単位 | m3   | 単位数量 | 1  | 単価   |  |
|--------|--------------|----|----|------|------|----|------|--|
| 名称・規格  |              | 条件 | 単位 | 数量   | 単価   | 金額 | 摘要   |  |
|        | 普通ポルチランドセメント |    | t  | 1.23 |      |    |      |  |
|        | 減水剤          |    | L  | 24.6 |      |    |      |  |
|        | 諸雑費(まるめ)     |    | 式  | 1    |      |    |      |  |
|        | 合計           |    |    |      |      |    |      |  |
|        | 単価           |    |    |      |      |    | 円/m3 |  |
|        |              |    |    |      |      |    |      |  |
|        |              |    |    |      |      |    |      |  |
|        |              |    |    |      |      |    |      |  |
|        |              |    |    |      |      |    |      |  |
|        |              |    |    |      |      |    |      |  |
|        |              |    |    |      |      |    |      |  |
|        |              |    |    |      |      |    |      |  |
|        |              |    |    |      |      |    |      |  |

# 機労材集計リスト（機械）

| 工事名        | R2三土 国道439号 三・東祖谷菅生カイキアレ 擁壁工事（1） |                         |     |        |         |    |
|------------|----------------------------------|-------------------------|-----|--------|---------|----|
| 単価コード      | 名称                               | 規格                      | 単位  | 数量     | 金額      | 摘要 |
| L001010003 | バックホウ(クローラ) [標準]                 | 山積0.45m3(平積0.35m3)      | 日   | 0.129  | 795     |    |
| L001010007 | バックホウ(クローラ) [標準]                 | 山積0.8m3(平積0.6m3)        | 日   | 0.143  | 1,424   |    |
| L001060003 | タイヤローラ [普通型]                     | 運転質量8～20t               | 日   | 0.064  | 326     |    |
| L001070002 | 振動ローラ(舗装用) [ハンドガイト式]             | 運転質量0.8～1.1t            | 日   | 0.136  | 265     |    |
| L001090005 | 空気圧縮機 [可搬式・エンジン駆動]               | スクュ型 吐出量7.5～7.8m3/min   | 日   | 34.952 | 91,925  |    |
| L001090007 | 空気圧縮機 [可搬式・エンジン駆動]               | スクュ型 吐出量18～19m3/min     | 日   | 14.842 | 117,109 |    |
| L001130006 | ラフテレンクレーン [油圧伸縮シブ型]              | 25t吊                    | 日   | 3.566  | 152,683 |    |
| L001180001 | タンパ 及びビラマ                        | 質量 60～80kg              | 日   | 0.028  | 17      |    |
| M000202019 | バックホウ(クローラ) [標準]                 | 排ガス型(第2次) 山積0.8m3       | 供用日 | 0.625  | 11,561  |    |
| M000202090 | バックホウ(クローラ型) [標準型・超低騒音型]         | 排出ガス対策型(第3次基準値) 山積0.8m3 | 供用日 | 0.363  | 7,728   |    |
| M000301005 | タンクトラック [オンロード・ディーゼル]            | 10t積級                   | 供用日 | 9.469  | 193,407 |    |
| M000601010 | ローリングマシン [大口径]                   | 30.0kW級                 | 供用日 | 4.761  | 171,893 |    |
| M000601011 | ローリングマシン [ロータリーカッション式]           | スキッド型 55kW級             | 供用日 | 3.167  | 168,759 |    |
| M000602006 | ダウンザホールハンマ [空圧式]                 | 掘削孔径508～762mm           | 供用日 | 5.096  | 135,054 |    |
| M000603003 | さく岩機 [ハンドトリル(空圧式)]               | 質量20kg級                 | 日   | 8.05   | 7,075   |    |
| M000701015 | モータレータ [土工用・排ガス対策型(第2次)]         | プレート幅3.1m               | 供用日 | 0.062  | 1,142   |    |
| M000801009 | ロードローラ [マカダム・排ガス対策型(第2次)]        | 運転質量10t 締固め幅2.1m        | 供用日 | 0.065  | 886     |    |



## 見積単価一覧表

| 工事名 : R2三土 国道439号 三・東祖谷菅生カイキアレ 擁壁工事(1) |      |    |        |                 |
|--|------|----|--------|-----------------|
| 名称                                     | 規格   | 単位 | 単価     | 備考              |
| 処分費                                    | CO殻  | t  | 1,500  | 運搬距離 L=49.5km以下 |
| 処分費                                    | AS殻  | t  | 900    | 運搬距離 L=60.0km以下 |
| 処分費                                    | 残土処理 | m3 | 1,300  | 運搬距離 L=49.5km以下 |
| 処分費                                    | 汚泥   | t  | 11,000 |                 |
| マンション                                  |      | 組  | 22,100 |                 |
| ナット                                    |      | 個  | 833    |                 |
| アルミキャップ                                |      | 組  | 7,730  |                 |
| ストラット                                  |      | m  | 917    |                 |
| 防錆被覆材                                  |      | m  | 1,540  |                 |
| 注入パイプ                                  |      | m  | 204    |                 |

## 見積単価一覧表

| 工事名 : R2三土 国道439号 三・東祖谷菅生カイキアレ 擁壁工事(1) |            |    |         |    |
|--|------------|----|---------|----|
| 名称                                     | 規格         | 単位 | 単価      | 備考 |
| ストップシーす                                |            | 組  | 1,540   |    |
| 定着体                                    |            | 本  | 20,000  |    |
| スペーサー                                  |            | 個  | 595     |    |
| 防錆材                                    |            | kg | 892     |    |
| カップラー                                  |            | 本  | 7,570   |    |
| カップリングバー                               | L=550~650  | 個  | 27,100  |    |
| カップリングバー                               | L=600~700  | 個  | 28,800  |    |
| 角度調整台座                                 |            | 基  | 16,300  |    |
| 補剛板                                    | φ 280 × 22 | 個  | 7,410   |    |
| 台座プレート                                 |            | 基  | 145,000 |    |

## 見積単価一覧表

| 工事名 : R2三土 国道439号 三・東祖谷菅生カイキアレ 擁壁工事(1) |                            |    |        |         |
|--|----------------------------|----|--------|---------|
| 名称                                     | 規格                         | 単位 | 単価     | 備考      |
| アンカープレート                               |                            | 個  | 5,180  |         |
| ブラケット                                  |                            | 基  | 6,690  |         |
| 巻付グリップE型                               | 12φ用-800 ZA-300            | 本  | 1,810  | 1号落石防護網 |
| 巻付グリップE型                               | 12φ用-800 ZA-300            | 本  | 1,810  | 2号落石防護網 |
| 巻付グリップ(E型)                             | 18φ用-1350 ZA-300           | 本  | 2,960  | 1号ロープ掛工 |
| 十字グリップ                                 | 86-126 Znメッキ               | 個  | 5,460  | 1号ロープ掛工 |
| ターンバックル                                | 25φ×350 Znメッキ              | 本  | 4,970  | 1号ロープ掛工 |
| ロープアンカー                                | 7×7 ZA/0 18φ L-4.0m ZA-180 | 基  | 17,200 | 1号ロープ掛工 |
| ロープアンカー                                | 7×7 ZA/0 18φ L-4.5m ZA-180 | 基  | 18,000 | 1号ロープ掛工 |
| サドル(打込アンカー含む)                          | 318.5φ×6.0t-300 Znメッキ      | 基  | 43,700 | 1号ロープ掛工 |

## 見積単価一覧表

| 工事名 : R2三土 国道439号 三・東祖谷菅生カイキアレ 擁壁工事(1) |                              |    |        |         |
|--|------------------------------|----|--------|---------|
| 名称                                     | 規格                           | 単位 | 単価     | 備考      |
| 巻付グリップ(E型)                             | 12φ用-800 ZA-300              | 本  | 1,810  | 2号ロープ掛工 |
| 十字グリップ                                 | 50-95 Znメッキ                  | 個  | 1,660  | 2号ロープ掛工 |
| ターンバックル                                | 22φ × 320 Znメッキ              | 本  | 3,750  | 2号ロープ掛工 |
| ロープアンカー                                | 7 × 7 ZA/0 18φ L-2.5m ZA-180 | 基  | 16,000 | 2号ロープ掛工 |
| ロープアンカー                                | 7 × 7 ZA/0 18φ L-3.0m ZA-180 | 基  | 16,800 | 2号ロープ掛工 |
| サドル(打込アンカー含む)                          | 318.5φ × 6.0t-300 Znメッキ      | 基  | 48,000 | 2号ロープ掛工 |













土工集計表

| 種 別                 | 片切掘削<br>(土砂)<br>(m <sup>3</sup> ) |     | As取壊<br>(m <sup>2</sup> ) | Co取壊<br>(m <sup>3</sup> ) | 床掘(土砂)<br>(m <sup>3</sup> ) | 埋戻C<br>(m <sup>3</sup> ) | 埋戻D<br>(m <sup>3</sup> ) | 基面整正<br>(m <sup>2</sup> ) |
|---------------------|-----------------------------------|-----|---------------------------|---------------------------|-----------------------------|--------------------------|--------------------------|---------------------------|
| 本線土工                | 62.5                              |     | 43.4                      | 21.2                      |                             |                          |                          |                           |
| 擁壁工                 |                                   |     |                           |                           | 38.0                        |                          | 6.5                      | 22.0                      |
| 1号U型側溝              |                                   |     |                           |                           |                             |                          |                          | 5.5                       |
| ※1U型側溝の床掘は擁壁工の床掘に含む |                                   |     |                           |                           |                             |                          |                          |                           |
|                     |                                   |     |                           |                           |                             |                          |                          |                           |
|                     |                                   |     |                           |                           |                             |                          |                          |                           |
|                     |                                   |     |                           |                           |                             |                          |                          |                           |
|                     |                                   |     |                           |                           |                             |                          |                          |                           |
|                     |                                   |     |                           |                           |                             |                          |                          |                           |
|                     |                                   |     |                           |                           |                             |                          |                          |                           |
|                     |                                   |     |                           |                           |                             |                          |                          |                           |
|                     |                                   |     |                           |                           |                             |                          |                          |                           |
|                     |                                   |     |                           |                           |                             |                          |                          |                           |
|                     |                                   |     |                           |                           |                             |                          |                          |                           |
|                     |                                   |     |                           |                           |                             |                          |                          |                           |
|                     |                                   |     |                           |                           |                             |                          |                          |                           |
|                     |                                   |     |                           |                           |                             |                          |                          |                           |
|                     |                                   |     |                           |                           |                             |                          |                          |                           |
| 合 計                 | 62.5                              | 0.0 | 43.4                      | 21.2                      | 38.0                        | 0.0                      | 6.5                      | 27.5                      |





## 作業土工(擁壁工)

| 測点          | 単距離<br>(m) | 床掘<br>土砂 |      |                        | 埋戻<br>D |      |                       |    |    |    |    |    |    | 摘要 |
|-------------|------------|----------|------|------------------------|---------|------|-----------------------|----|----|----|----|----|----|----|
|             |            | 断面       | 平均   | 数量                     | 断面      | 平均   | 数量                    | 断面 | 平均 | 数量 | 断面 | 平均 | 数量 |    |
|             |            |          |      |                        |         |      |                       |    |    |    |    |    |    |    |
|             |            |          |      |                        |         |      |                       |    |    |    |    |    |    |    |
|             |            |          |      |                        |         |      |                       |    |    |    |    |    |    |    |
|             |            |          |      |                        |         |      |                       |    |    |    |    |    |    |    |
|             |            |          |      |                        |         |      |                       |    |    |    |    |    |    |    |
|             |            |          |      |                        |         |      |                       |    |    |    |    |    |    |    |
|             |            |          |      |                        |         |      |                       |    |    |    |    |    |    |    |
|             |            |          |      |                        |         |      |                       |    |    |    |    |    |    |    |
|             |            |          |      |                        |         |      |                       |    |    |    |    |    |    |    |
|             |            |          |      |                        |         |      |                       |    |    |    |    |    |    |    |
| NO. 6+10.00 |            | 1.9      |      | 0.0                    | 0.3     |      | 0.0                   |    |    |    |    |    |    |    |
| NO. 7       | 10.000     | 1.9      | 1.90 | 19.0                   | 0.3     | 0.30 | 3.0                   |    |    |    |    |    |    |    |
| NO. 7+10.00 | 10.000     | 1.9      | 1.90 | 19.0                   | 0.4     | 0.35 | 3.5                   |    |    |    |    |    |    |    |
|             |            |          |      |                        |         |      |                       |    |    |    |    |    |    |    |
|             |            |          |      |                        |         |      |                       |    |    |    |    |    |    |    |
|             |            |          |      |                        |         |      |                       |    |    |    |    |    |    |    |
|             |            |          |      |                        |         |      |                       |    |    |    |    |    |    |    |
|             |            |          |      |                        |         |      |                       |    |    |    |    |    |    |    |
|             |            |          |      |                        |         |      |                       |    |    |    |    |    |    |    |
|             |            |          |      |                        |         |      |                       |    |    |    |    |    |    |    |
|             |            |          |      |                        |         |      |                       |    |    |    |    |    |    |    |
| 合計          | 20.000     |          |      | m <sup>3</sup><br>38.0 |         |      | m <sup>3</sup><br>6.5 |    |    |    |    |    |    |    |





防護擁壁(2分勾配) 数量計算書

| 測 点            | 距 離<br>(m) | コンクリート<br>(m3) |       |        | 型枠<br>(m2) |      |       | 足場工(単管足場)<br>(掛m2) |      |       | 基礎碎石<br>(m2) |      |       | 備考     |
|----------------|------------|----------------|-------|--------|------------|------|-------|--------------------|------|-------|--------------|------|-------|--------|
|                |            | 断 面            | 平 均   | 数 量    | 断 面        | 平 均  | 数 量   | 断 面                | 平 均  | 数 量   | 断 面          | 平 均  | 数 量   |        |
|                |            | No. 1 + 12.800 |       |        |            |      |       |                    |      |       |              |      |       |        |
| No. 2          |            |                |       |        |            |      |       |                    |      |       |              |      |       |        |
| No. 2 + 10.000 |            |                |       |        |            |      |       |                    |      |       |              |      |       |        |
| No. 3          |            |                |       |        |            |      |       |                    |      |       |              |      |       |        |
| No. 3 + 10.000 |            |                |       |        |            |      |       |                    |      |       |              |      |       |        |
| No. 4          |            |                |       |        |            |      |       |                    |      |       |              |      |       |        |
| No. 4 + 10.000 |            |                |       |        |            |      |       |                    |      |       |              |      |       |        |
| No. 5          |            |                |       |        |            |      |       |                    |      |       |              |      |       |        |
| No. 5 + 10.000 |            |                |       |        |            |      |       |                    |      |       |              |      |       |        |
| No. 6          |            |                |       |        |            |      |       |                    |      |       |              |      |       |        |
| No. 6 + 10.000 |            | 9.130          |       | 0.000  | 9.14       |      | 0.00  | 6.58               |      | 0.00  | 2.20         |      | 0.00  | H=7.00 |
| No. 7          | 10.000     | 9.130          | 9.130 | 91.300 | 9.14       | 9.14 | 91.40 | 6.58               | 6.58 | 65.80 | 2.20         | 2.20 | 22.00 | H=7.00 |
| No. 7 + 10.000 |            |                |       |        |            |      |       |                    |      |       |              |      |       |        |
| No. 8          |            |                |       |        |            |      |       |                    |      |       |              |      |       |        |
| No. 8 + 3.500  |            |                |       |        |            |      |       |                    |      |       |              |      |       |        |
|                |            |                |       |        |            |      |       |                    |      |       |              |      |       |        |
|                |            |                |       |        |            |      |       |                    |      |       |              |      |       |        |
|                |            |                |       |        |            |      |       |                    |      |       |              |      |       |        |
|                |            |                |       |        |            |      |       |                    |      |       |              |      |       |        |
|                |            |                |       |        |            |      |       |                    |      |       |              |      |       |        |
|                |            |                |       |        |            |      |       |                    |      |       |              |      |       |        |
|                |            |                |       |        |            |      |       |                    |      |       |              |      |       |        |
| ※ 距離は、各展開図参照   |            |                |       |        |            |      |       |                    |      |       |              |      |       |        |
| 合 計            | 10.000     |                |       | 91.300 |            |      | 91.40 |                    |      | 65.80 |              |      | 22.00 |        |

防護擁壁(2分勾配) 数量計算書

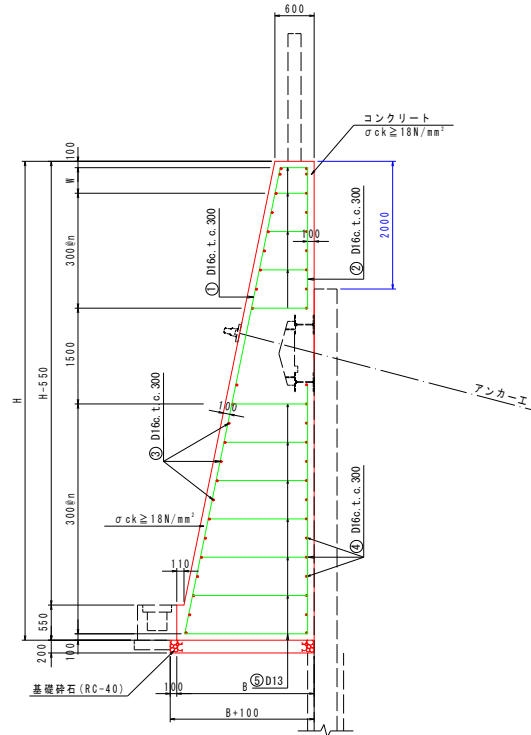
| 測 点            | 距 離<br>(m) | 基面整正 |      |       | 鉄筋(D13)組立筋 |       |        | 鉄筋(D16)縦筋 |       |        | 鉄筋(D16)横 |        |         | 備考     |
|----------------|------------|------|------|-------|------------|-------|--------|-----------|-------|--------|----------|--------|---------|--------|
|                |            | (m2) |      |       | (kg)       |       |        | (kg)      |       |        | (kg)     |        |         |        |
|                |            | 断 面  | 平 均  | 数 量   | 断 面        | 平 均   | 数 量    | 断 面       | 平 均   | 数 量    | 断 面      | 平 均    | 数 量     |        |
| No. 1 + 12.800 |            |      |      |       |            |       |        |           |       |        |          |        |         |        |
| No. 2          |            |      |      |       |            |       |        |           |       |        |          |        |         |        |
| No. 2 + 10.000 |            |      |      |       |            |       |        |           |       |        |          |        |         |        |
| No. 3          |            |      |      |       |            |       |        |           |       |        |          |        |         |        |
| No. 3 + 10.000 |            |      |      |       |            |       |        |           |       |        |          |        |         |        |
| No. 4          |            |      |      |       |            |       |        |           |       |        |          |        |         |        |
| No. 4 + 10.000 |            |      |      |       |            |       |        |           |       |        |          |        |         |        |
| No. 5          |            |      |      |       |            |       |        |           |       |        |          |        |         |        |
| No. 5 + 10.000 |            |      |      |       |            |       |        |           |       |        |          |        |         |        |
| No. 6          |            |      |      |       |            |       |        |           |       |        |          |        |         |        |
| No. 6 + 10.000 |            | 2.20 |      | 0.00  | 40.60      |       | 0.00   | 63.63     |       | 0.00   | 212.09   |        | 0.00    | H=7.00 |
| No. 7          | 10.000     | 2.20 | 2.20 | 22.00 | 40.60      | 40.60 | 406.00 | 63.63     | 63.63 | 636.30 | 212.09   | 212.09 | 2120.90 | H=7.00 |
| No. 7 + 10.000 |            |      |      |       |            |       |        |           |       |        |          |        |         |        |
| No. 8          |            |      |      |       |            |       |        |           |       |        |          |        |         |        |
| No. 8 + 3.500  |            |      |      |       |            |       |        |           |       |        |          |        |         |        |
|                |            |      |      |       |            |       |        |           |       |        |          |        |         |        |
|                |            |      |      |       |            |       |        |           |       |        |          |        |         |        |
|                |            |      |      |       |            |       |        |           |       |        |          |        |         |        |
|                |            |      |      |       |            |       |        |           |       |        |          |        |         |        |
|                |            |      |      |       |            |       |        |           |       |        |          |        |         |        |
|                |            |      |      |       |            |       |        |           |       |        |          |        |         |        |
|                |            |      |      |       |            |       |        |           |       |        |          |        |         |        |
|                |            |      |      |       |            |       |        |           |       |        |          |        |         |        |
| ※ 距離は、各展開図参照   |            |      |      |       |            |       |        |           |       |        |          |        |         |        |
| 合 計            | 10.000     |      |      | 22.00 |            |       | 406.00 |           |       | 636.30 |          |        | 2120.90 |        |

# 重力式擁壁 単位断面計算書 1.0m当り

重力式擁壁 (2分勾配・天端600)

| 擁壁高(H)   | コンクリート<br>(断面積) | 型枠   | 基礎碎石<br>基面整正 | 単管足場工 | 鉄筋(D13)<br>組筋 | 鉄筋(D16)<br>縦 | 鉄筋(D16)<br>横 |
|----------|-----------------|------|--------------|-------|---------------|--------------|--------------|
| H= 5.0 m | 5.53            | 7.10 | 1.80         | 4.54  | 23.35         | 42.62        | 142.06       |
| H= 6.0 m | 7.23            | 8.12 | 2.00         | 5.56  | 31.42         | 53.12        | 177.08       |
| H= 6.5 m | 8.16            | 8.63 | 2.10         | 6.07  | 35.87         | 58.38        | 194.58       |
| H= 7.0 m | 9.13            | 9.14 | 2.20         | 6.58  | 40.60         | 63.63        | 212.09       |
| H= 7.5 m | 10.16           | 9.65 | 2.30         | 7.09  | 45.60         | 68.88        | 229.60       |

防護擁壁工

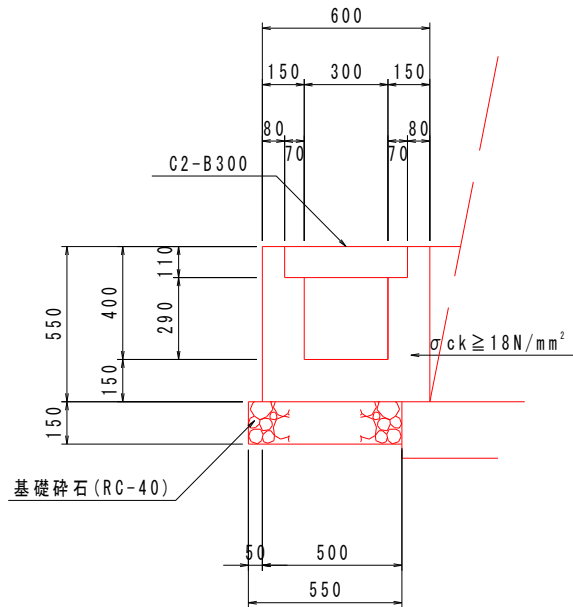


※集水溝および取水溝設置区間の配筋に留意

| 名 称                         | 計 算 式   | 数 量             |
|-----------------------------|---|-----------------|
| (1.0m当り)                    |   |                 |
| コンクリート                      | $(0.60+B)/2 \times H + 0.11 \times 0.55 \times 1/2$   | m <sup>3</sup>  |
| $\sigma_{ck} \geq 18N/mm^2$ | $= 0.1 \times H^2 + 0.6 \times H + 0.03$  |                 |
| 型 枠                         | $1.020 \times H + 2.0$  | m <sup>2</sup>  |
| 鉄筋構造物                       |   |                 |
| 基礎碎石                        | $0.2 \times H + 0.6 + 0.2$  | m <sup>2</sup>  |
| RC-40 t=200                 |   |                 |
| 足場工                         | $1.020 \times (H - 0.55)$   | 掛m <sup>2</sup> |
| 単管                          |   |                 |
| 鉄筋                          |   |                 |
| 組筋 D13(SD345)               | $\{(0.4 + 0.2 \times (H - 0.2) + 0.4) / 2\} \times ((H - 0.2) / 0.6) \times 0.995 \times 1/0.3$ | kg              |
| 縦 D16(SD345)                | $(1.020 \times (H - 0.2) + (H - 0.2 - 1.5)) \times 1.56 \times 1/0.3$                           | kg              |
| 横 D16(SD345)                | $((1.020 \times (H - 0.2)) / 0.3 + (H - 0.2 - 1.5) / 0.3) \times 1.56 \times 1/0.3$             | kg              |
| 水抜パイプ                       | コンクリートボリュームの1/3   | m               |
| VP φ 65                     |   |                 |
| 目地材                         | コンクリートボリュームの1/10  | m <sup>2</sup>  |



1号U型側溝  
(B300×H300)



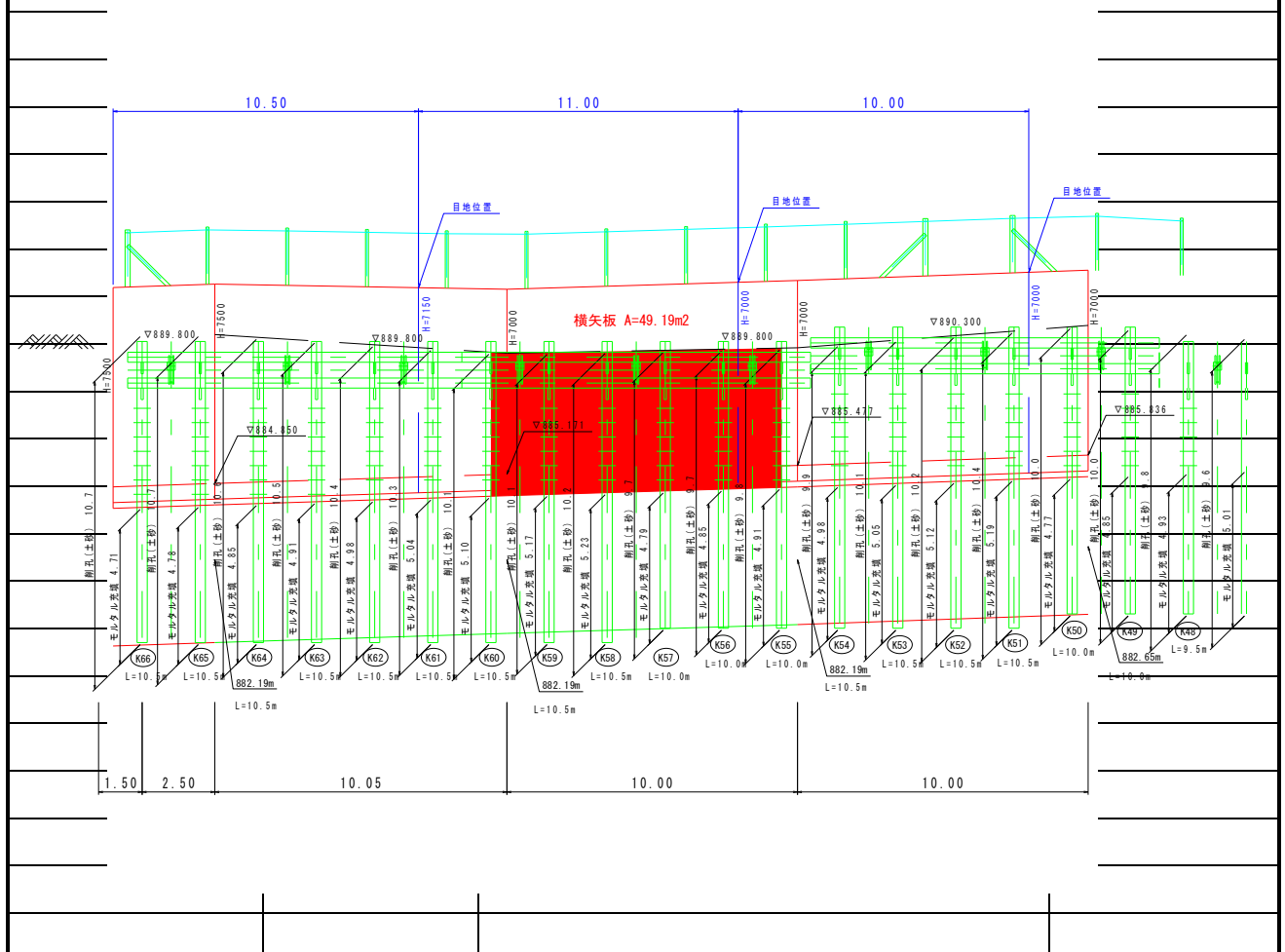
| 名 称                                | 計 算 式  | 数 量                  |
|------------------------------------|--|----------------------|
| (10m当り)                            |  |                      |
| コンクリート                             | $(0.60 \times 0.55 - 0.29 \times 0.30 - 0.11 \times 0.44) \times 10.0$ | 1.950 m <sup>3</sup> |
| $\sigma_{ck} \geq 18\text{N/mm}^2$ |  |                      |
| 型枠                                 | $0.55 \times 4 \times 10.0$  | 22.00 m <sup>2</sup> |
| 基礎碎石 (t=150)                       | $0.55 \times 10.0$   | 5.5 m <sup>2</sup>   |
| RC-40                              |  |                      |
| 蓋版                                 | 10/0.5   | 20.0 枚               |
| C2-B300                            |  |                      |
| 基面整正                               | $0.55 \times 10.0$   | 5.5 m <sup>2</sup>   |
| 土砂                                 |  |                      |
|                                    |  |                      |
|                                    |  |                      |
|                                    |  |                      |
|                                    |  |                      |





### 杭工数量集計表(K43~K60)

| 名称                          | 規格              | 計算式   | 数量                  |
|-----------------------------|-----------------|---|---------------------|
| 杭工                          |                 |   |                     |
| 施工本数                        | 設計杭径 φ495       |   | 3.0 本               |
| 削孔(φ550mm)<br>(ダウンザホールハンマー) | 土砂              | 別途計算書より                                     | 30.4 m              |
| モルタル充填                      | 1:0.3           | $1/4 \times 0.495^2 \times \pi \times 15.5$ | 3.0 m <sup>3</sup>  |
| 親杭                          | H-350×350×12×19 | $31.5 \times 135.0/1000$                    | 4.25 t              |
| 腹起こし                        | H-350×350×12×19 | $12.0 \times 2 \times 135/1000$             | 3.24 t              |
| 横矢板                         | t=100mm         |   | 49.2 m <sup>2</sup> |
| 壁体取付鉄筋                      | SR235 φ13       | 別途計算書より                                     | 18.0 本              |
|                             | L=0.970m        | $0.995 \times 0.970 \times 18/1000$         | 0.02 t              |
| 取付金具(台座)                    | t=32mm          |   | 3.0 組               |
| ブラケットL=400                  |                 | 別途計算書より                                     | 6.0 個               |
| アンカープレート                    | 240-240-30      |   | 6.0 枚               |























| 工事区分・工種・種別・細別       | 規 格                      | 単 位            | 数 量  | 摘 要 |
|---------------------|--------------------------|----------------|------|-----|
| 1号落石防護網(落石No.50)    | 【2×2-0.5×12型】            |                |      |     |
| 落石対策工               |                          | 式              | 1    |     |
| 第1号防護網              |                          |                |      |     |
| ロープネット工             |                          | m <sup>2</sup> | 16   |     |
| 主(縦・横)ロープ           | 3×7 ZA/O<br>12φ (ZA-180) | m              | 43.5 |     |
| 補強(縦・横)ロープ          | 3×7 ZA/O<br>12φ (ZA-180) | m              | 48   |     |
| 巻付グリップ(E型)          | 12φ用-800 ZA-300          | 本              | 36   |     |
| 岩部用<br>TSKセメントアンカーA | D22(M20)×1000            | 本              | 0    |     |
| 岩部用<br>TSKセメントアンカーB | D22(M20)×1000            | 本              | 1    |     |
| 岩部用<br>TSKセメントアンカーA | D22(M20)×1500            | 本              | 12   |     |
| 岩部用<br>TSKセメントアンカーB | D22(M20)×1500            | 本              | 2    |     |
| 十字アンカークリップ          | 50×95                    | 個              | 3    |     |
| 十字グリップ              | 50×95                    | 個              | 3    |     |
| Vクリップ(大)            | 4.0t×109                 | 個              | 23   |     |
| Vクリップ(小)            | 3.2t×92                  | 個              | 52   |     |
|                     |                          |                |      |     |
|                     |                          |                |      |     |
|                     |                          |                |      |     |
|                     |                          |                |      |     |
|                     |                          |                |      |     |



| 工事区分・工種・種別・細別       | 規 格                      | 単 位            | 数 量   | 摘 要 |
|---------------------|--------------------------|----------------|-------|-----|
| 2号落石防護網(落石No.26)    | 【2×2-0.5×12型】            |                |       |     |
| 落石対策工               |                          | 式              | 1     |     |
| 第2号防護網              |                          |                |       |     |
| ロープネット工             |                          | m <sup>2</sup> | 64    |     |
| 主(縦・横)ロープ           | 3×7 ZA/O<br>12φ (ZA-180) | m              | 112.5 |     |
| 補強(縦・横)ロープ          | 3×7 ZA/O<br>12φ (ZA-180) | m              | 192   |     |
| 巻付グリップ(E型)          | 12φ用-800 ZA-300          | 本              | 68    |     |
| 岩部用<br>TSKセメントアンカーA | D22(M20)×1000            | 本              | 0     |     |
| 岩部用<br>TSKセメントアンカーB | D22(M20)×1000            | 本              | 6     |     |
| 岩部用<br>TSKセメントアンカーA | D22(M20)×1500            | 本              | 20    |     |
| 岩部用<br>TSKセメントアンカーB | D22(M20)×1500            | 本              | 9     |     |
| 十字アンカークリップ          | 50×95                    | 個              | 15    |     |
| 十字グリップ              | 50×95                    | 個              | 5     |     |
| Vクリップ(大)            | 4.0t×109                 | 個              | 49    |     |
| Vクリップ(小)            | 3.2t×92                  | 個              | 220   |     |
|                     |                          |                |       |     |
|                     |                          |                |       |     |









